

Especificaciones

Modelos SLA-20

Dimensiones

Altura de trabajo:	
horquillas estándar - abajo	5,94 m
horquillas arriba - arriba	6,46 m
horquillas ajustables - abajo	5,94 m
horquillas ajustables - arriba	6,46 m
horquillas planas	_____
pluma ***	6,25 m
plataforma de carga** - horquillas abajo	5,94 m
plataforma de carga** - horquillas arriba	6,46 m
A Altura - replegada	2,0 m
B Longitud - replegada	74 cm
C Longitud - en funcionamiento	2,08 m
D Ancho - replegada*	80 cm
- con estabilizadores al suelo	1,85 m
Ancho - base straddle*	
mínimo	_____
máximo	_____
máximo interior	_____
E Altura libre sobre el suelo – centro	5 cm
F Altura de carga, mínimo	15 cm

Productividad

Capacidad de carga:	
centro carga 46 cm	363 kg
centro carga 61 cm	272 kg
centro carga 107 cm	159 kg

Potencia

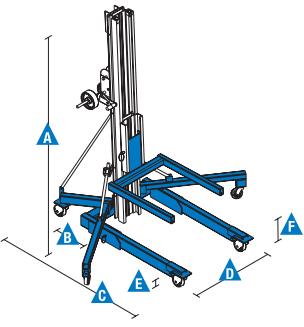
Manivelas:	
cabrestante estándar	27,8 giros/m

Peso

Estándar	184 kg
Base straddle	_____

Accesorios de plataforma de carga

Dimensiones		Peso
Horquillas estándar (L x A x A)****	69/58/6 cm	18 kg
Horquillas ajustables (L x A x A)****	70/30-76/6 cm	24 kg
Extensiones de horquillas separadas (cada una) (L x A x A)****	76/5/8 cm	2 kg
Extensiones de horquillas unidas (cada una) (L x A x A)****	64/5/8 cm	2 kg
Horquillas planas (L x A x A)****	81/41-79/3.8 cm	36 kg
Pluma (L x A x A)****	46-107/4/16,5 cm	39,9 lbs
Plataforma de carga (L x A x A)****	70/58/7 cm	14 kg



Cumplimiento normativo:

Directiva de la UE: 2006/42/CE (maquinaria)

* Dimensiones exteriores.
 ** Solo para uso con horquillas ajustables.
 *** Medido de suelo a parte inferior del grillete.
 **** Largo/Ancho/Alto.