

HA 20 RTJ PRO

DATOS TÉCNICOS

HA 20 RTJ PRO

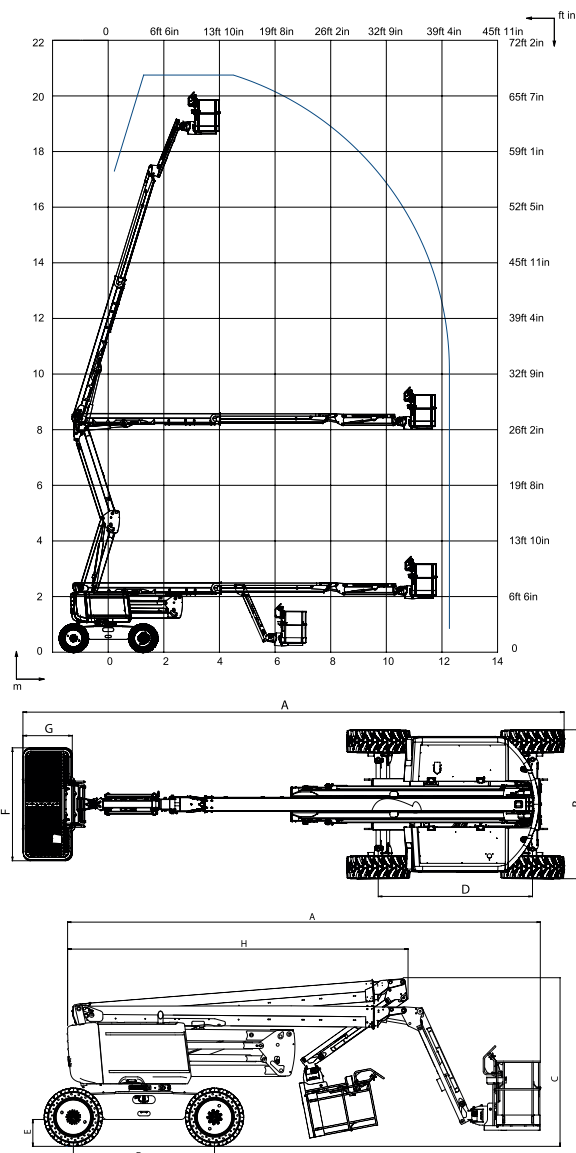
Altura de trabajo	20.6 m
Altura plataforma	18.6 m
Alcance máximo	12.2 m
Punto de articulación	8.4 m
Capacidad máxima	230 kg
F x G Dimensiones plataforma	1.83 x 0.80 m
A Largo replgado	8.8 m
B Ancho	2.42 m
Altura replgada	2.51 m
H Largo transporte	6.5 m
C Altura transporte	2.93 m
Ángulo de abatimiento vertical del pendular	140° (+60°/-80°)
Ángulo de rotación de la plataforma	180° (+90°/-90°)
Ángulo de rotación de la torreta	360° continuous
Alcance trasero	14.2 cm
D Distancia entre ejes	2.45 m
E Altura al suelo	42 cm
Inclinación	5°
Velocidad de traslación	0,5 - 5 km/h
Pendiente máxima	45 %
Neumáticos sólidos todo terreno	385/65-22,5
Radio de giro exterior	3,75 m
Motor diesel	Kubota, 36.5kW (49.6hp), Stage 3A
Peso total	9 600 kg

EQUIPAMIENTO ESTÁNDAR

4 ruedas motrices, 4 ruedas directrices
 Eje oscilante que aumenta la estabilidad en terrenos desnivelados
 Segura para usar con vientos superiores a los 60km/h
 4 movimientos simultáneos para máxima productividad
 230kg (2 personas) en cesta sin restricciones
 Bloqueo automático del diferencial en las ruedas, incrementando la capacidad todo terreno
 Girofaro
 Cesta modular: 1,83m x 0,80m. Barra móvil
 Cuadro de mandos superior protegido y bandeja de herramientas en plástico ultra resistente
 Preinstalación 110/230V
 Herramienta de auto diagnóstico integrada en el cuadro de mandos inferior
 Motor abatible facilitando el mantenimiento
 Contador de horas
 Indicador luminoso de nivel de carburante (en cuadro de mandos superior e inferior)
 Alarma de sonido para inclinación y peso
 Baterías de arranque 12 V
 Sistema eléctrico de bombeo y bajada de emergencia
 Alarma de movimientos
 Haulotte Activ Shield Bar

C/. Parroquia de Babío. Parc. C1 Nave 06 • P.I. Bergondo • 15165 BERGONDO (A Coruña)
 T.: **981 795 567** • info@soosmaquinaria.com

P. I. A Granxa. Parc. 34-35 · 36400 Porriño (Pontevedra)
 T.: **886 100 366** · vigo@soosmaquinaria.com



OPCIONES Y ACCESORIOS

Cesta ancha y modular 2,44 x 0,91 m
 Puerta lateral izquierda
 Generador hidráulico Dynaset 3,5 KW
 Línea de aire comprimido en cesta de 6,5 mm de diámetro
 Faro de trabajo 55 W
 Toma eléctrica 110 / 230 V en cesta (con o sin disyuntor diferencial 30mA)
 Luz de flash
 Kit países fríos_ -10°C / -25°C
 Kit de países cálidos: aceite hidráulico + refrigerador
 Aceite hidráulico bio-degradable
 Neumáticos no marcantes
 Silenciador y protector contra las chispas
 Soporte para máquina soldadora
 Haulotte Activ Shield Bar (fuera de Europa y América latina)

