

Especificaciones

Modelo	Z-33/18
---------------	----------------

Dimensiones

Altura máxima de trabajo*	12 m
Altura máxima de la plataforma	10 m
Alcance horizontal máx.	5,57 m
Altura de la articulación del brazo (máx.)	4,28 m
A Longitud de plataforma	0,76 m
B Ancho de plataforma	1,17 m
C Altura - replegada	1,98 m
D Longitud - replegada	4,17 m
E Ancho	1,50 m
F Distancia entre ejes	1,90 m
G Altura libre sobre el suelo - centro	15,2 cm

Productividad

Capacidad de elevación	200 kg
Rotación de la torreta	400° no continua
Voladizo posterior de la plataforma giratoria	cero
Voladizo posterior de la plataforma giratoria - brazo sec. arriba	0,15 m
Voladizo posterior de la plataforma giratoria - brazo sec. abajo	1,16 m
Velocidad de traslación - replegada	6 km/h
Velocidad de traslación - elevada retraído**	0,75 km/h
Velocidad de traslación - elevada extendido**	0,23 km/h
Pendiente superable - replegada***	30%
Radio de giro - int.	1,90 m
Controles	24V DC proporcionales
Neumáticos - sin marca	56 x 23 x 44 cm

Potencia

Alimentación	48V DC (8 baterías 6 V, capacidad 315 Ah)
Sistema de traslación eléctrico	48 V 3 fase AC
Unidad de alimentación auxiliar	24V DC
Capacidad del depósito hidráulico	20,8 L

Niveles de ruido y vibración

Nivel de presión sonora (suelo)	<70 dBA
Nivel de presión sonora (plataforma)	<70 dBA
Vibración	<2,5 m/s ²

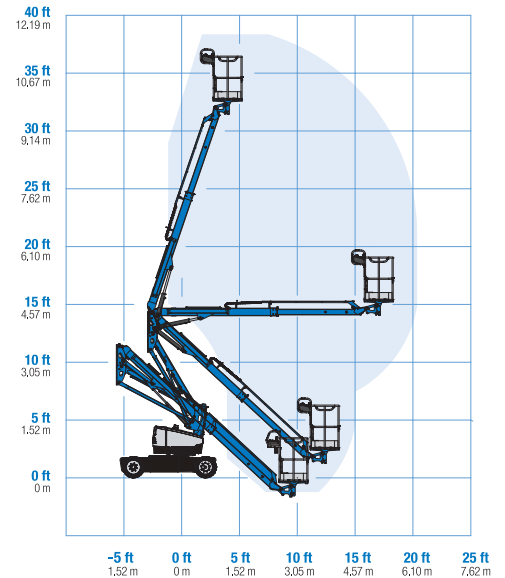
Peso****

3.665 kg

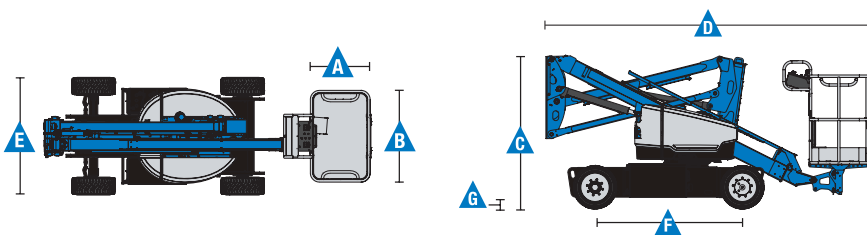
Cumplimiento normativo

Directivas de la UE: 2006/42/EC - Maquinaria (estándar armonizado EN280); 2004/108/EC (EMC); 2006/95/EC (LVD)

Diagrama de trabajo Z-33/18



* En el sistema métrico, altura de trabajo = altura de la plataforma + 2 m.
 ** En modo elevación (plataforma elevada), la máquina está diseñada para funcionar solo en superficies firmes y niveladas.
 *** La pendiente superable es aplicable al trabajo en pendientes. Consultar en el manual del operario la clasificación de las pendientes.
 **** El peso variará en función de las opciones y de la normativa del país.



Características

Características estándar	Fácil configuración según sus necesidades	Opciones y accesorios
<p>Dimensiones</p> <ul style="list-style-type: none"> • Altura de trabajo 12 m • Alcance horizontal 5,57 m • Altura de la articulación del brazo 4,28 m • Hasta 200 kg de capacidad de elevación <p>Productividad</p> <ul style="list-style-type: none"> • Ancho de 1,50 m • Radio de giro - int. 1,90 m • Plataforma con nivelación automática • Controles totalmente proporcionales • Interruptor de dirección acoplado al joystick de traslación • Telemático • Sistema de validación de la traslación • Cableado AC a la plataforma • Bocina • Contador horario • Alarma de inclinación • Alarmas de descenso y desplazamiento • Luz intermitente • 400° de rotación discontinua de la torreta • Unidad de alimentación hidráulica de alta eficiencia y velocidad variable • Sistema de transmisión eléctrico • Control de tracción • Sistema de diagnóstico y localización de averías a bordo fácilmente comprensible • Sistema de sobrecarga – cumple la normativa • Liberación eléctrica del freno • Conducción a máxima altura • Zócalos de entrada <p>Potencia</p> <ul style="list-style-type: none"> • Baterías de 48V de ciclo profundo • Unidad de alimentación auxiliar de 24V DC • Cargador inteligente universal de batería de 30A • Indicador de carga de batería • Interruptor de bajo voltaje • 48 V solid state battery charger 	<p>Tipos de plataformas</p> <ul style="list-style-type: none"> • De acero 1,17 m <p>Potencia</p> <ul style="list-style-type: none"> • 48V DC (8 baterías de 6V capacidad 315 Ah) <p>Conducción</p> <ul style="list-style-type: none"> • 2 x 4 AC eléctrico <p>Neumáticos</p> <ul style="list-style-type: none"> • Macizos, no dejan marcas • Multi-superficies neumáticos ⁽¹⁾ (no intercambiable con neumáticos estándar) 	<p>Opciones de productividad</p> <ul style="list-style-type: none"> • Toma de aire en plataforma ⁽¹⁾ • Alimentación en la cesta (incluye macho y hembra/cortacircuitos como opción) • Kit de luces de trabajo (2 en chasis, 2 en plataforma) • Track & Trace ⁽²⁾ (GPS para conocer ubicación de la máquina e información sobre el funcionamiento) • Cubierta de los controles de la cesta con cierre



⁽¹⁾ Opción solo instalada en fábrica
⁽²⁾ Incluye una primera suscripción de 2 años

