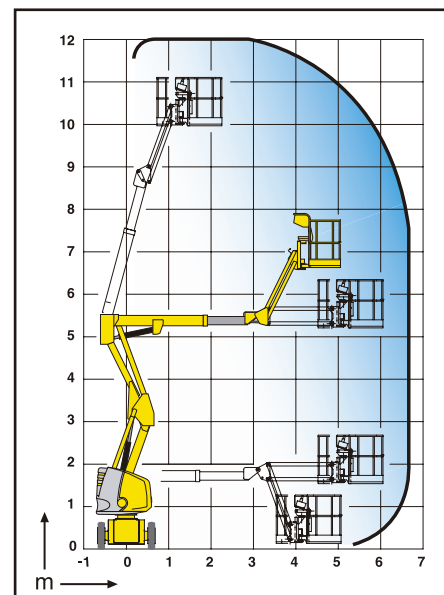
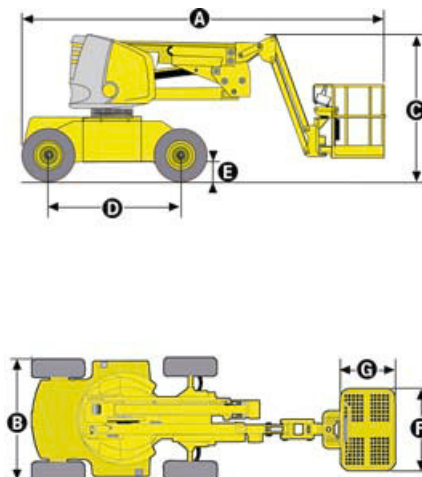


Ventajas Haulotte®

- Motricidad remarcable gracias al bloqueo diferencial hidráulico y la altura al suelo de 29 cm
- Radio de giro estrecho 3,45 m y ancho 1,80 m permitiendo una excelente manejabilidad
- Mandos completamente proporcionales para todos los movimientos
- Control de mandos simple y fácil de utilizar
- Seguridad aumentada gracias al limitador de carga en plataforma
- Robusta, fiable y fácil de mantener



EQUIPAMIENTO ESTÁNDAR

- 4 ruedas motrices
- Motor diesel
- Toma eléctrica (230 V – 50Hz /120 V-60Hz) en la cesta
- Controlador de inclinación 5°
- Utilización en exterior con total seguridad : resiste vientos hasta 45 km/h
- Circuito eléctrico 12 V
- Baterías de arranque 12 V – 95 A
- Limitador de carga en plataforma
- Bomba manual de emergencia
- Posición de rueda libre
- Contador de horas
- Bloqueo mecánico de orientación
- Anillas de elevación y remolque
- Sonido de traslación

OPCIONES Y ACCESORIOS

- Girofaro
- Faro de trabajo
- Cesta amplia 1.5 m x 0.75 m
- Anti-arranque codificado
- Catalizador
- Refrigerador de aceite hidráulico

CARACTERÍSTICAS

Altura de trabajo	12,4 m
Altura plataforma	10,4 m
Alcance máximo	6,6 m
Punto de articulación	5,25 m
Capacidad máxima	230 kg
Abatimiento pendular	140° (+70°/-70°)
Largo pendular	1,5 m
A Largo	5,64 m
B Ancho	1,80 m
C Altura replegada	2,15 m
D Distancia entre ejes	1,94 m
E Altura al suelo	29 cm
F x G Dimensión plataforma	1,2 m x 0,8 m
Largo transporte	5,5 m
Altura transporte	2,15 m
Alcance trasero	0
Velocidad de traslación	0,75 - 4,5 km/h
Radio de giro exterior	3,45 m
Radio de giro interior	1,55m
Rotación torreta	360°
Rotación cesta hidráulica	180°
Motor	Diesel 31CV - 21 KW
Pendiente máxima	40%
Neumáticos espumados	10,5/80 - 18/10
Depósito hidráulico	100 l
Depósito gasoil	65 l
Peso	5640 kg

C/. Parroquia de Babío. Parc. C1 Nave 06 • P.I. Bergondo • 15165 BERGONDO (A Coruña)
 T.: 981 795 567 • info@soosmaquinaria.com

P. I. A Granxa. Parc. 34-35 · 36400 Porriño (Pontevedra)
 T.: 886 100 366 · vigo@soosmaquinaria.com

