

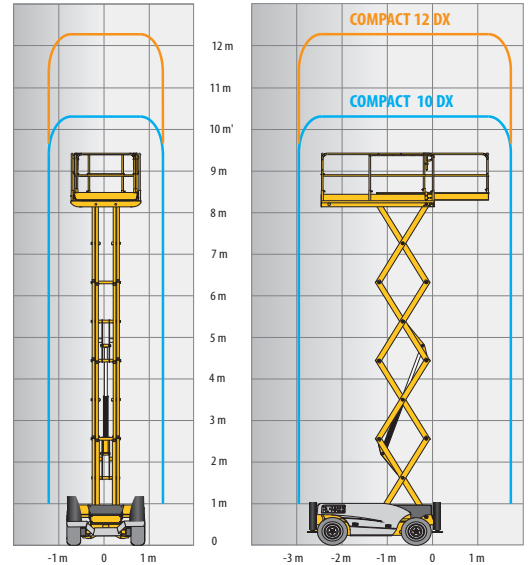
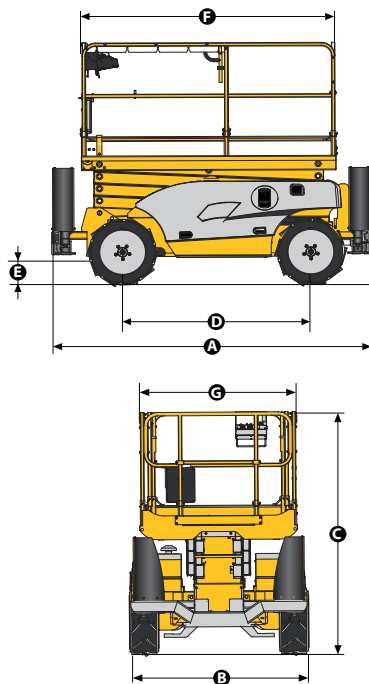


SOOS
M A Q U I N A R I A

DATOS TÉCNICOS

Compact10 DX

Altura de trabajo	10.28 m
Altura plataforma	8.28 m
Capacidad máxima	565 kg
A Largo transporte	3.17 m
B Ancho	1.78 m
C Altura- replegada	2.44 m
Altura máquina	1.59 m
F Largo plataforma	2.45 m
Largo plataforma extendida	3.7 m
Largo (extensión)	1.2 m
G Ancho plataforma	1.45 m
D Distancia entre ejes	1.84 m
E Altura al suelo	28 cm
Número de extensiones	1
Velocidad de traslación	0,8 - 5,5 km/h
Radio de giro exterior	3.5 m
Tiempo de subida/ bajada	35 s / 46 s
Motor	18.5 kW - 24.8 hp
Pendiente máxima	40 %
Neumáticos macizos	26x12-16.5
Depósito hidráulico	75 l
Peso total	3 520 kg
Altura máxima de traslación	8.28 m



EQUIPAMIENTO ESTÁNDAR

- Motor Kubota
- 4 ruedas motrices y 2 ruedas directrices delanteras
- Alarma de inclinación 3°
- Extensión Plataforma de 1,2 m
- Baterías 12V - 74 Ah
- Caja de control del operador desmontable
- Liberación de frenos
- Horómetro
- Argollas de remolque
- Frenos hidráulicos
- Sistema de bajada de emergencia
- Neumáticos espumados contra pinchazos
- Estabilizadores con nivelación automática
- Protecciones laterales
- Claxon
- Argollas de seguridad para arneses

OPCIONES Y ACCESORIOS

- Ruedas anti marcantes
- Girofaro
- Toma eléctrica en plataforma
- Alarma de movimientos
- Alarma de detección movimientos y traslación
- Faro de trabajo
- Generador hidráulico 3,5 KW

C/. Parroquia de Babío. Parc. C1 Nave 06 • P.I. Bergondo • 15165 BERGONDO (A Coruña)
T.: 981 795 567 • info@soosmaquinaria.com

P. I. A Granxa. Parc. 34-35 • 36400 Porriño (Pontevedra)
T.: 886 100 366 • vigo@soosmaquinaria.com



www.soosmaquinaria.com