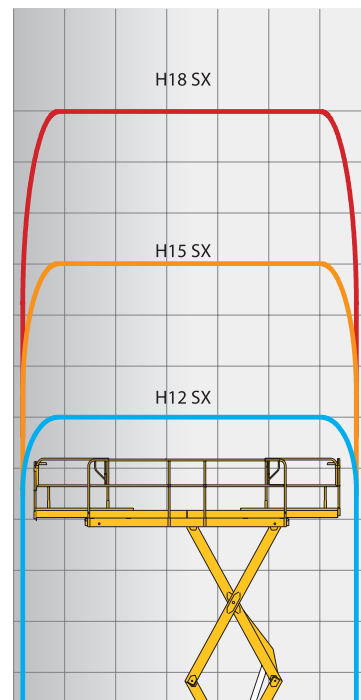


DATOS TÉCNICOS
H12SX

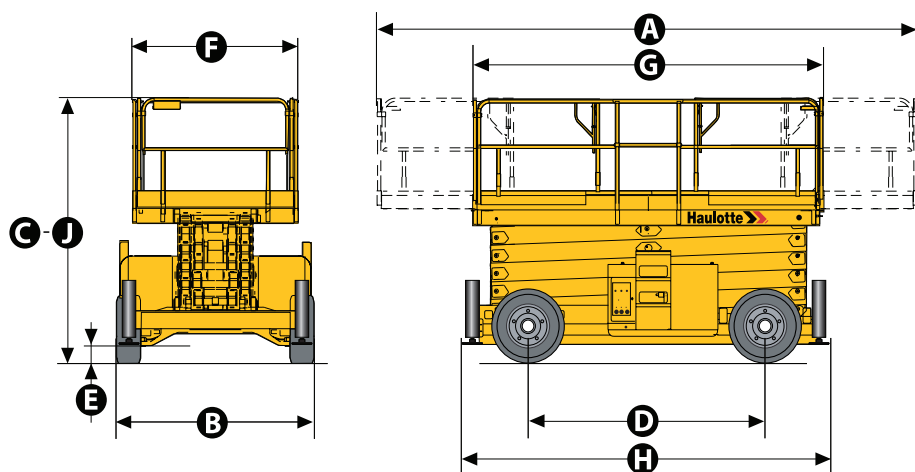
Altura de trabajo	12 m
Altura plataforma	10 m
Velocidad de traslación	1.6 - 6 km/h
Altura máxima de traslación	10 m
Capacidad máxima	700 kg
H Largo transporte	4.18 m
B Ancho	2.25 m
C Altura- replegada	2.59 m
Altura máquina	1.71 m
G Largo plataforma	3.91 m
A Largo plataforma extendida	6 m
Largo (extensión)	1 m
F Ancho plataforma	1.89 m
D Distancia entre ejes	2.75 m
E Altura al suelo	27 cm
Número de extensiones	2
Radio de giro exterior	4.96 m
Tiempo de subida/ bajada	43 s / 65 s
Motor	23.1 kW - 31.4 hp
Pendiente máxima	45 %
Neumáticos macizos	10-16.5
Depósito hidráulico	100 l
Peso total	5 440 kg


EQUIPAMIENTO ESTÁNDAR

Tracción en las 4 ruedas (dirección en 2 ruedas)
 Alarma de inclinación 5°
 Extensión de 2 metros para plataforma
 Sistema de gestión de carga en la plataforma
 Baterías 12V - 95 Ah
 Alternador 14 V - 50 A
 Caja de control del operador desmontable
 Dispositivo liberador de frenos
 Horómetro
 Claxon
 Argollas de elevación y remolque
 Frenos hidráulicos
 Estabilizador centralizado (H18SX)
 Sistema manual de descenso de emergencia

OPCIONES Y ACCESORIOS

Girofaro
 Alarma de movimientos
 Alimentación eléctrica en plataforma
 Faro de trabajo
 Dispositivo de encendido codificado
 Aceite hidráulico biodegradable
 Alarma de detección movimientos y traslación
 Ruedas anti marcantes
 Kit para países cálidos
 Control de estabilizadores centralizado con nivelación automática (estándar en H18SX)



C/. Parroquia de Babío. Parc. C1 Nave 06 • P.I. Bergondo • 15165 BERGONDO (A Coruña)
 T.: **981 795 567** • info@soosmaquinaria.com

P. I. A Granxa. Parc. 34-35 • 36400 Porriño (Pontevedra)
 T.: **886 100 366** • vigo@soosmaquinaria.com

