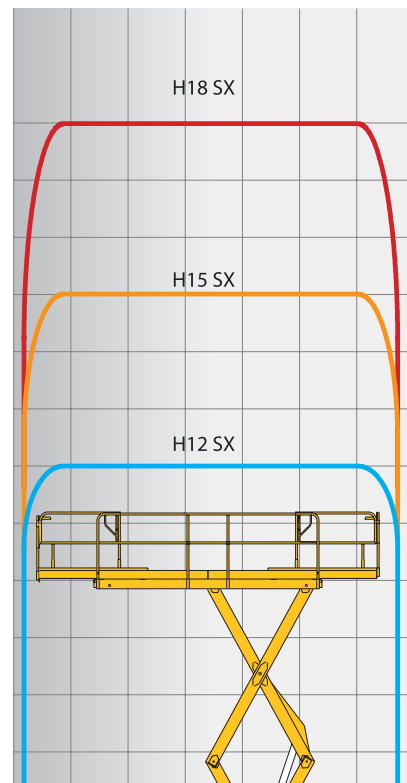
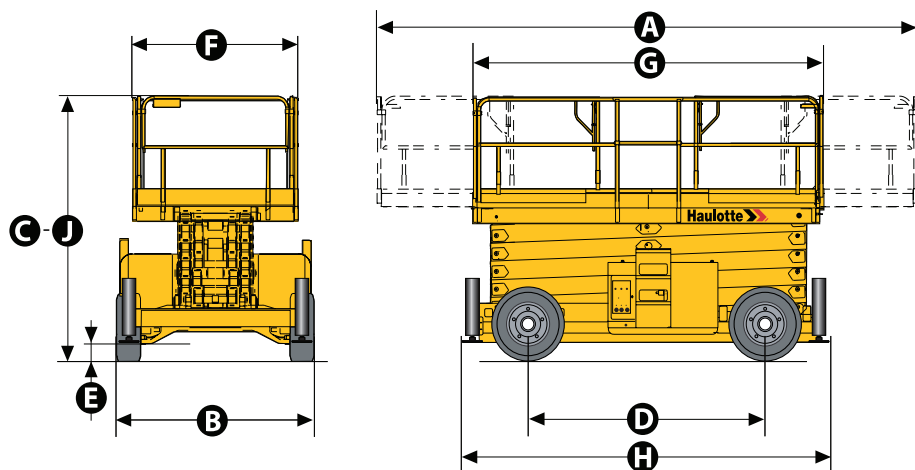


**DATOS TÉCNICOS**
**H15 SX**

Altura de trabajo	15 m
Altura plataforma	13 m
Velocidad de traslación	1.6 - 6 km/h
Altura máxima de traslación	10 m
Capacidad máxima	500 kg
<b>H</b> Largo transporte	4.18 m
<b>B</b> Ancho	2.25 m
<b>C</b> Altura- replegada	2.77 m
Altura máquina	1.91 m
<b>G</b> Largo plataforma	4 m
<b>A</b> Largo plataforma extendida	6 m
Largo (extensión)	1 m
<b>F</b> Ancho plataforma	1.89 m
<b>D</b> Distancia entre ejes	2.75 m
<b>E</b> Altura al suelo	35 cm
Número de extensiones	2
Radio de giro exterior	4.96 m
Tiempo de subida/ bajada	46 s / 57 s
Motor	23.1 kW - 31.4 hp
Pendiente máxima	45 %
Neumáticos macizos	10-16.5
Depósito hidráulico	100 l
Peso total	6 300 kg


**EQUIPAMIENTO ESTÁNDAR**

Tracción en las 4 ruedas (dirección en 2 ruedas)  
 Alarma de inclinación 5°  
 Extensión de 2 metros para plataforma  
 Sistema de gestión de carga en la plataforma  
 Baterías 12V - 95 Ah  
 Alternador 14 V - 50 A  
 Caja de control del operador desmontable  
 Dispositivo liberador de frenos  
 Horómetro  
 Claxon  
 Argollas de elevación y remolque  
 Frenos hidráulicos  
 Estabilizador centralizado (H18SX)  
 Sistema manual de descenso de emergencia

**OPCIONES Y ACCESORIOS**

Girofaro  
 Alarma de movimientos  
 Alimentación eléctrica en plataforma  
 Faro de trabajo  
 Dispositivo de encendido codificado  
 Aceite hidráulico biodegradable  
 Alarma de detección movimientos y traslación  
 Ruedas anti marcantes  
 Kit para países cálidos  
 Control de estabilizadores centralizado con nivelación automática (estándar en H18SX)

C/. Parroquia de Babío. Parc. C1 Nave 06 • P.I. Bergondo • 15165 BERGONDO (A Coruña)  
 T.: 981 795 567 • info@soosmaquinaria.com

P. I. A Granxa. Parc. 34-35 • 36400 Porriño (Pontevedra)  
 T.: 886 100 366 • vigo@soosmaquinaria.com

