



**SOOS**  
M A Q U I N A R I A

## Plataformas de tijera serie eléctrica

# 1932M

Cumple con los estándares ISO / CE / ANSI / AS / CU-TR / KCS

### Productos Destacados

#### Eficiente y respetuoso con el medio ambiente

- Mayor eficiencia en el trabajo.
- Protección del medio ambiente, cero emisiones.

#### Reducción de los costes de mantenimiento

- Transporte rápido y cómodo con ranura para carretilla elevadora de dos vías.
- Menor coste de propiedad con piezas muy versátiles.

#### Características estándar

- Batería sin mantenimiento
- Control proporcional
- Barra de parachoques
- Tracción 4x2
- Neumáticos que no dejan huella
- Escudo de mano integrado
- Sistema de frenado automático
- Sistema de bajada de emergencia
- Parada de emergencia en los mandos de la plataforma y del suelo
- Sistema de diagnóstico de averías
- Protección contra la inclinación
- Protección automática contra baches
- Conducción a plena altura
- Bolsillo de la carretilla y ojos de elevación
- Tecnología de pintura electroforética
- Barandilla plegable
- Sistema de detección de sobrecarga

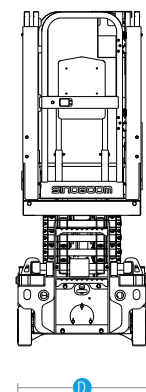
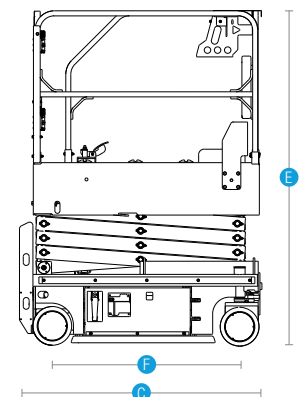
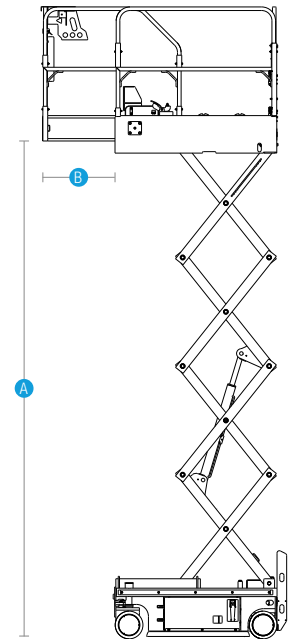
#### Características opcionales

- Dispositivo anticolidión en el techo
- Alimentación de CA a la plataforma
- Faro delantero
- RCBO





Modelo		1932M	
Dimensiones		Métrico	
Altura máx. de trabajo		7,8 m	
A Altura máxima de la plataforma		5,8 m	
B Extensión horizontal máxima		0,9 m	
C Largo - replegada		1,78 m	
D Ancho - replegada		0,76 m/0,81 m	
Altura	replegada (riel replegado)	1,86 m	
	E Replegado (riel desplegado)	2,12 m	
	Replegada (Riel fijo)	2,12 m	
	Replegada (Riel fijo)	2 m	
F Base de rueda		1,325 m	
Altura del suelo		70 mm	
Dimensiones de la plataforma (largo x ancho x alto)		1,64 m x 0,76 m x 1,1 m (5' 5" x 2' 6" x 3' 7")	
<b>Rendimiento</b>			
Ocupantes permitidos en la plataforma (interior/externo)		(1932M) 2 personas/1 persona	
Capacidad de la plataforma		230 kg	
Velocidad - replegada		3 km/h	
Velocidad - desplegada		0,8 km/h	
Tiempo de elevación (sin carga)		15 s~20 s	
Tiempo de descenso (sin carga)		25 s~30 s	
Pendientes		25 %	
Radio de giro (interior/externo)		0/1,49 m	
Control de la inclinación (de delante a atrás/de lado a lado)		3°/1,5°	
Neumáticos macizos		305 x 115 mm	
<b>Potencia</b>			
Baterías		6 V x 4/225 Ah	
Fuente de alimentación		24 V CC	
Modo de accionamiento		2 RT, rueda frontal	
Entrada del cargador		100~240 V CA	
Salida del cargador		25 A	
Freno		2 ruedas traseras	
Capacidad del sistema hidráulico		14 L	
<b>Peso</b>			
Peso		1 526 kg	
Peso		0608S(1930S) solo en interiores	
Conformidad con las normas		ISO/CE/ANSI/CSA/AS/CU-TR/KCS	



C/. Parroquia de Babío. Parc. C1 Nave 06 • P.I. Bergondo • 15165 BERGONDO (A Coruña)  
 T.: **981 795 567** • [info@soosmaquinaria.com](mailto:info@soosmaquinaria.com)

P. I. A Granxa. Parc. 34-35 • 36400 Porriño (Pontevedra)  
 T.: **886 100 366** • [vi@soosmaquinaria.com](mailto:vi@soosmaquinaria.com)

