

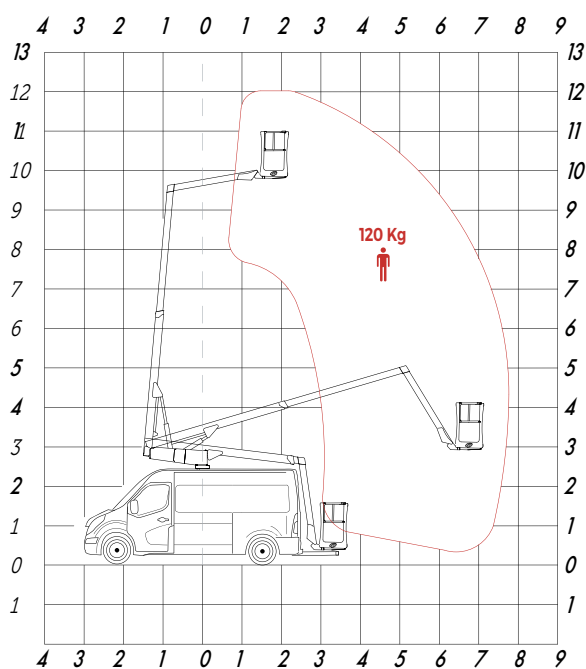












12VT
for Site

PENSADOS DESDE Y PARA EL CLIENTE FINAL

EQUIPAMIENTO DE SERIE

CUADRO DE TRABAJO



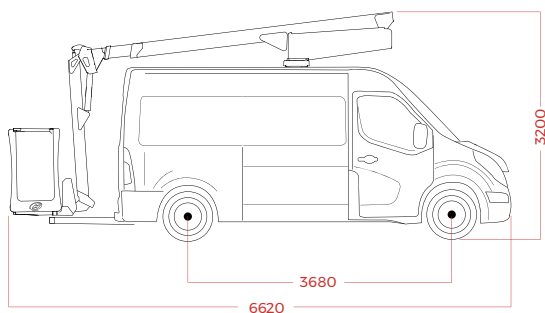
-  ESTABILIZADORES
/
-  MÁXIMA ALTURA DE TRABAJO
12 m
-  ALTURA DE LA CESTA
10 m
-  ALCANCE LATERAL
7,8 m
-  CAPACIDAD DE CARGA
120Kg
-  DIMENSIÓN CESTA
1400 x 700 x 1100 mm
-  CONTROLES
Eléctricos
-  ROTACION TORRETA
400°
-  P.M.A.
3,5 ton
-  ROTACIÓN CESTA
0°

 **CARACTERÍSTICAS TÉCNICAS**

- Cesta de fibra: 1400x700x1100mm
- Rotación torre 400°
- Latiguillos y cables en el interior del brazo
- Jib/Plumín final articulado
- Sin estabilizadores (opcional)
- Cesta monoplaza de fibra con apertura total
- Mandos electro-hidráulicos proporcionales con regulación de la velocidad de todos los movimientos
- Posibilidad de maniobras simultaneas
- Arranque/paro del motor desde la cesta
- Toma eléctrica de 230V y 12V en la cesta
- Cuenta horas digital en cabina
- Mandos de emergencia en la cabina
- Sistema de gestión electrónica CAN BUS
- Tratamiento de Cataforesis

 **DISPOSITIVOS DE SEGURIDAD**

- Barra de protección de maniobras involuntarias
- Magnetotérmico con diferencial de protección en la línea de 230V
- Limitador de momento de doble seguridad
- Nivelación automática de la cesta
- Inclinómetro
- Válvulas de bloqueo precintadas
- Pulsadores de paro de emergencia
- Bomba de emergencia manual
- Bomba eléctrica de emergencia 12V
- Posibilidad de maniobra de emergencia a distancia
- Desconexión automática de la toma de fuerza
- Dispositivo anticolidión brazo/cabina
- Cuenta horas digital en cabina
- Testigo en cabina de estabilizadores recogidos
- Testigo de mantenimiento (Service)



*Las especificaciones son aproximadas y están sujetas a cambios sin preaviso