

Plataformas de tijera serie eléctrica

2732E

Cumple con los estándares ISO / CE / ANSI / AS / CU-TR / KGS

Productos Destacados

Eficiente y respetuosa del medio ambiente

- Mayor eficiencia laboral
- Protección del medio ambiente, cero emisiones.

Costos de mantenimiento reducidos

- El diseño exclusivo de chasis abierto reduce los costos de mantenimiento diarios.
- Transporte rápido y conveniente con ranura para carretilla elevadora de dos vías.
- Menor costo de propiedad con piezas y componentes altamente versátiles.

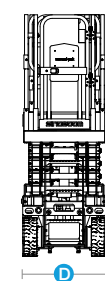
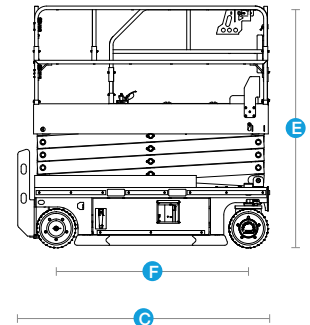
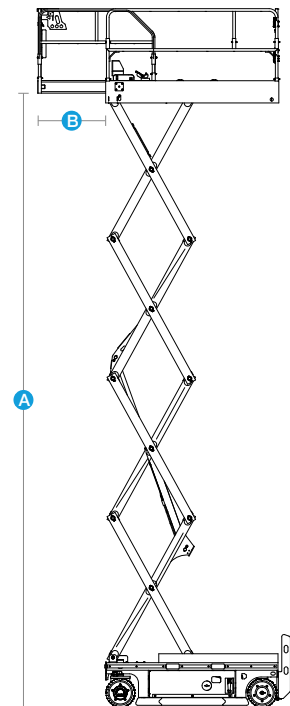
Rendimiento más confiable

- Nuevo diseño de tijera ancha para una experiencia de trabajo en altura más estable.
- Riel de parachoques y ranura deslizante dentada diseñada para evitar rayones.

- Batería sin mantenimiento
- Control proporcional
- Riel de parachoques
- tracción 4x2
- Neumáticos que no dejan marcas
- Protector de las manos integrado
- Dispositivo anti-colisión aéreo
- Alimentación de CA a la plataforma
- Sistema de frenado automático
- Sistema de descenso de emergencia
- Parada de emergencia en los controles de la plataforma y del suelo
- Sistema de diagnóstico de fallos
- Protección de inclinación
- Protector automático contra baches
- Faro
- Conducible a máxima altura
- Alojamiento para horquillas de carretilla y anclajes para elevación
- Tecnología de pintura electroforética
- Barandilla plegable
- Sistema de detección de sobrecarga
- RCBO



Modelo		2732E	
Dimensiones		Metros	
Altura máxima de trabajo		10.1m	
A	Altura máxima de la plataforma	8.1m	
B	Extensión plataforma	0.9m	
C	Longitud máxima	2.46m	
D	Ancho	0,83m	
Altura - recogida	Barandilla repleg.	1.96m	
	E Barandilla levan.	2.36m	
F	Distancia entre ejes	1.88m	
Altura a suelo (Protec. de baches recog.)		0.1m	
Altura a suelo (Protec. de baches despl.)		25mm	
Plataforma Dimensiones (L×W×H)		2.30m×0.8m×1.1m	
Productividad			
Núm. máx. de personas (Interior/Exterior)		2 personas/2 personas	
Capacidad de la plataforma		250kg	
Vel. de conducción replegada		4km/h	
Vel. de conducción elevada		0.8km/h	
Tiempo de elevación (descarg)		30s~35s	
Tiempo de descenso (descarg)		34s~39s	
Pendiente superable		25%	
Radio de giro (Dentro/Fuera)		0/2.1m	
Clasificación de inclinación (De adelante hacia atrás / de lado a lado)		3°/1.5°	
Neumáticos sólidos		380×125mm	
Potencia			
Baterías		6V×4/225Ah	
Fuente de alimentación		24V DC	
Modo conductor		Motor, rueda delantera	
Entrada del cargador		100~240V AC	
Salida del cargador		30A	
Capac. del sistema hidráulico		15L	
Peso			
Peso (Interior/exterior)		2,265kg	
Peso (solo interior)		-	
Cumplimiento de normas		ISO/CE/ANSI/CSA/AS/CU-TR/KCS	



C/. Parroquia de Babío. Parc. C1 Nave 06 • P.I. Bergondo • 15165 BERGONDO (A Coruña)
T.: 981 795 567 • info@soosmaquinaria.com

P. I. A Granxa. Parc. 34-35 • 36400 Porriño (Pontevedra)
T.: 886 100 366 • vigo@soosmaquinaria.com