

Especificaciones

Modelos	Z-30/20N	Z-30/20N RJ
---------	----------	-------------

Dimensiones

Altura máxima de trabajo*	11,14 m	10,89 m
Altura máxima de la plataforma	9,14 m	8,89 m
Alcance horizontal máx.	6,53 m	6,25 m
Altura de la articulación del brazo (máx.)	3,86 m	3,86 m
A Longitud de plataforma	0,76 m	0,76 m
B Ancho de plataforma	1,17 m	1,17 m
C Altura - replegada	2,05 m	2,05 m
D Longitud - replegada	5,11 m	5,31 m
E Altura de almacenamiento	2,08 m	2,24 m
F Longitud de almacenamiento	3,5 m	3,66 m
G Ancho	1,19 m	1,19 m
H Distancia entre ejes	1,58 m	1,58 m
I Altura libre sobre el suelo - centro	0,09 m	0,09 m

Productividad

Capacidad de elevación	227 kg	227 kg
Rotación de la plataforma	180°	180°
Rotación vertical del plumín	139°	139°
Rotación horizontal del plumín	—	180°
Rotación de la torreta	355° no continua	355° no continua
Voladizo posterior de la plataforma giratoria	cero	cero
Velocidad de traslación - replegada	4,8 km/h	4,8 km/h
Velocidad de traslación - elevada**	1,1 km/h	1,1 km/h
Pendiente superable - replegada***	35%	35%
Radio de giro - int.	1,65 m	1,65 m
Radio de giro - ext.	3,23 m	3,23 m
Controles	24 V DC proporcional	24 V DC proporcional
Neumáticos - sin marca	56 x 18 x 45 cm	56 x 18 x 45 cm

Potencia

Alimentación	48 V DC (8 baterías 6 V capacidad 350 Ah)	48 V DC (8 baterías 6 V capacidad 350 Ah)
Unidad de alimentación auxiliar	24 V DC	24 V DC
Capacidad del depósito hidráulico	15,1 L	15,1 L

Niveles de ruido y vibración

Nivel de presión sonora (suelo)	<70 dBA	<70 dBA
Nivel de presión sonora (plataforma)	<70 dBA	<70 dBA
Vibración	<2,5 m/s ²	<2,5 m/s ²

Peso****

6.428 kg 6.450 kg

Cumplimiento normativo

Directivas de la UE: 2006/42/EC - Maquinaria (estándar armonizado EN280); 2004/108/EC (Compatibilidad electromagnética); 2006/95/EC (Baja tensión)

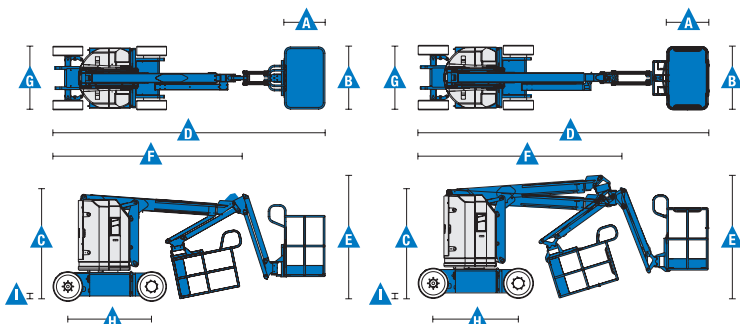


Diagrama de trabajo Z-30/20N

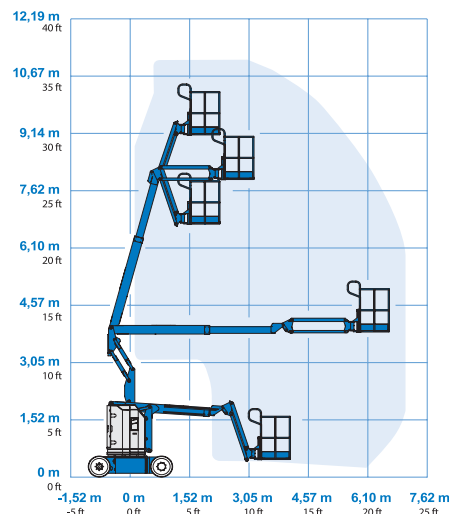


Diagrama de trabajo Z-30/20N RJ

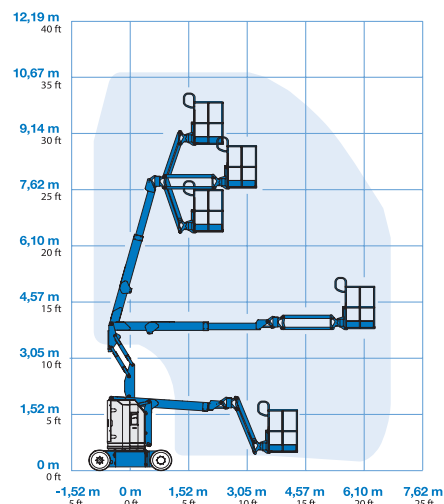
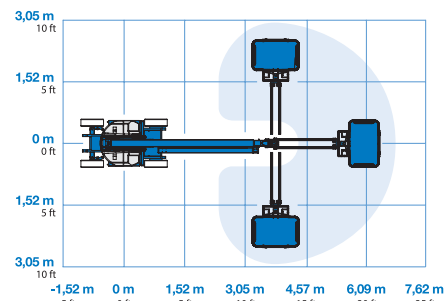


Diagrama de trabajo del plumín Z-30/20N RJ



* En el sistema métrico, altura de trabajo = altura de la plataforma + 2 m.

** En modo elevación (plataforma elevada), la máquina está diseñada para funcionar solo en superficies firmes y niveladas.

*** La pendiente superable es aplicable al trabajo en pendientes. Consultar en el manual del operario la clasificación de las pendientes.

**** El peso variará en función de las opciones y de la normativa del país.

Características

Características estándar	Fácil configuración según sus necesidades	Opciones y accesorios
--------------------------	---	-----------------------

Dimensiones

Z-30/20N

- Altura de trabajo 11,14 m
- Alcance horizontal 6,53 m
- Altura de la articulación del brazo 3,86 m
- Hasta 227 kg de capacidad de elevación

Z-30/20N RJ

- Altura de trabajo 10,89 m
- Alcance horizontal 6,25 m
- Altura de la articulación del brazo 3,86 m
- Hasta 227 kg de capacidad de elevación

Productividad

- Plumín de 1,22 m con recorrido de 139° de 139°
- Plataforma con nivelación automática
- Rotación de plataforma hidráulica
- Controles totalmente proporcionales
- Interruptor de dirección acoplado al joystick de traslación
- Telemático
- Sistema de validación de la traslación
- Cableado AC a la plataforma
- Bocina
- Contador horario
- Alarma de inclinación
- Alarmas de descenso y desplazamiento
- Luz intermitente
- 355° de rotación discontinua de la torreta
- Giro de brazo delantero y voladizo posterior cero
- Conexión de paralelogramo dual para abarcar muros verticalmente
- Sistema de sobrecarga – cumple la normativa
- Alarma de contacto Lift Guard™

Potencia

- Baterías de 48V DC de ciclo profundo
- Unidad de alimentación auxiliar de 24 V DC
- Cargador inteligente universal de batería de 30A
- Indicador de carga de batería
- Interruptor de bajo voltaje

Plataforma

- De acero 1,17 m

Tipos de plumín

- Plumín articulado 1,22 m
- Plumín giratorio horizontal 1,22 m

Potencia

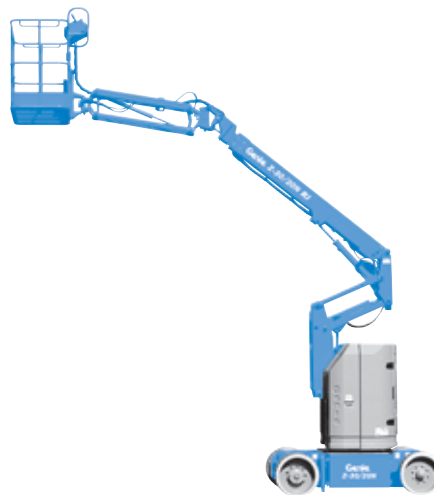
- 48 V DC (8 baterías de 6V 350 Ah)

Conducción

- 2 x 4

Neumáticos

- Macizos, no dejan marcas



Opciones de productividad

- Rail auxiliar superior en plataforma
- Toma de aire en plataforma
- Alimentación en la cesta (incluye macho y hembra/cortacircuitos como opción)
- Kit de luces de trabajo (2 en chasis, 2 en plataforma)
- Kit de protección anti choque ^(1,2): cesta con acolchado de espuma y un sistema acolchado de desactivación (excepto modelo RJ)
- Kit para condiciones adversas ⁽²⁾: fuelles de cilindro, sellos rascadores para la pluma y cubiertas de los controles de la cesta
- Aceite hidráulico biodegradable ⁽²⁾
- Desconexión en caso de inclinación
- Track & Trace⁽³⁾ (GPS para conocer ubicación de la máquina e información sobre el funcionamiento)
- Cubierta de los controles de la cesta con cierre
- Bandeja de herramientas

Alimentación

- Baterías AGM sin necesidad de mantenimiento ⁽²⁾
- Arranque en frío

⁽¹⁾ Reduce la capacidad de carga de la plataforma a 199,6 kg

⁽²⁾ Opción solo instalada en fábrica

⁽³⁾ Incluye una primera suscripción de 2 años

