

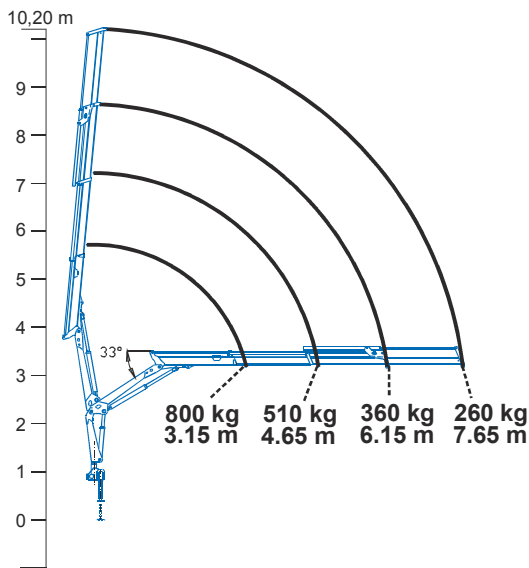
Camión Grúa PMA 3500

Datos Técnicos



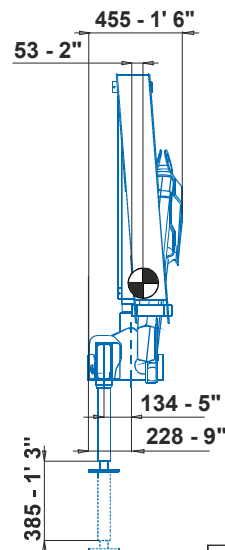
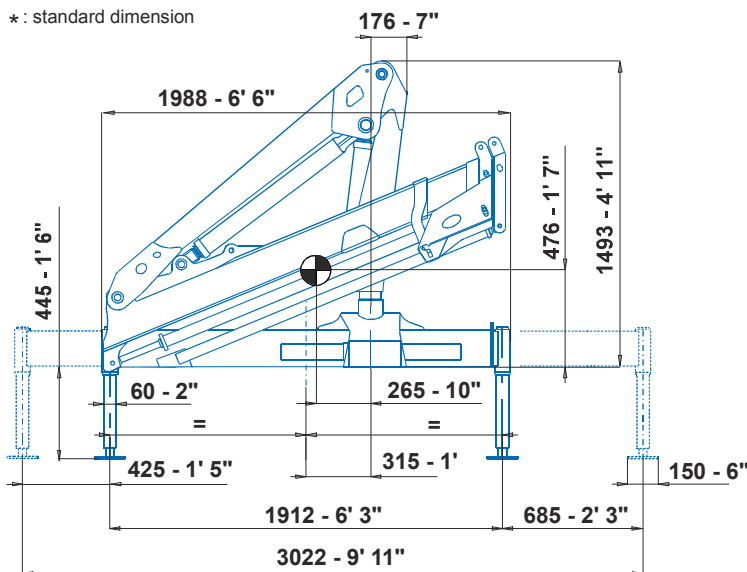
Camión Grúa

Diagrama dimensional



momento máximo de elevación	24,7 kNm
maxima capacidad de levantamiento	800 kg
maxima capacidad nominal	800 kg
max. alcance hidraulico	7650 mm
caudal bomba aconsejada	12 l/min
presión de trabajo	280 bar
capacidad deposito de aceite	21 l
angulo de giro	402°
momento de giro	2,9 kNm
peso de la grua incluidos las extensiones y los cilindros de los estabilizadores	470 kg

* : standard dimension



A 3

Marca Grúa	BONFIGLIOLI
Modelo	A3 (3 salidas hidráulicas)
Carga max. grúa	800kg
Carga max. en punta	260kg a 7,65mt
Dimensiones Caja	3500x 2100 (fija)
Vehículo	IVECO DAILY 35S14
Capacidad Libre Carga	750Kg.
Tara	2750kg