

ELEVADORES DE TIJERA

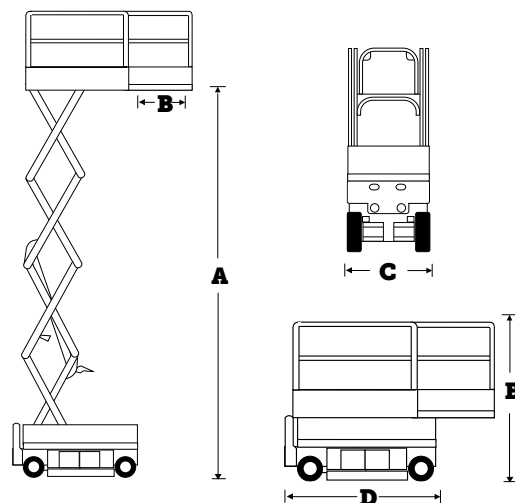
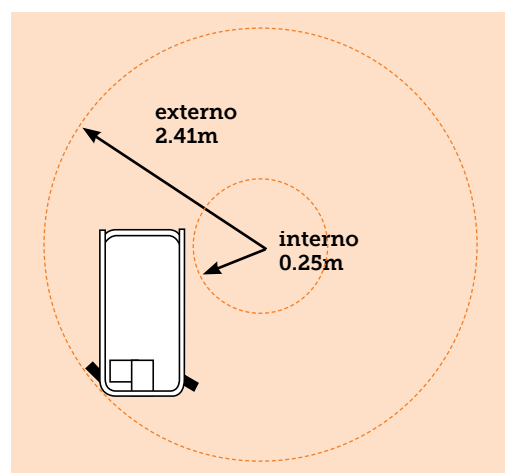
DIMENSIONES	S4732E
Altura máx. de trabajo	11.8m
Altura máx. de plataforma (A)	9.8m
Dimensiones plataforma (recogida)	2.14m x 1.09m
Dimensiones plataforma (extendida)	3.36m x 1.09m
Longitud extensión (B)	1.21m
Longitud total (con escalón) (D)	2.3m
Longitud total (sin escalón)	2.26m
Ancho total (C)	1.19m
Altura recogida (E)	2.39m
Altura recogida (barandillas plegadas)	1.94m
Altura libre al suelo (recogida)	66mm
Altura libre al suelo (elevada)	19mm

PRESTACIONES	
Carga máx. admisible (CMA)	350kg
Maniobrable hasta	9.8m
Máx. velocidad de viento admisible	12.5m/s
Velocidad máx. de desplazamiento (elevada)	3.2km/h
Velocidad máx. de desplazamiento (recogida)	0.6km/h
Tiempos de ascenso/descenso	50/58 seg
Pendiente superable	25%
Radio de giro interior	0.25m
Radio de giro exterior	2.41m
Ruedas	15 x 5 Macizas, no marcantes
Controles	proporcional
Sistema de tracción	2 motores hidráulicos delanteros

PROPULSION	
Fuente de alimentación	24V DC baterías
Cargador	90-240V, 25amp

PESO	
Peso	2,693kg

RADIO DE GIRO



EQUIPAMIENTO ESTÁNDAR

- Extensión de plataforma con bloqueos dobles
- Neumáticos no marcantes
- Bandejas de servicio extraíbles
- Puertas de entrada tipo vaivén
- Alarma de descenso
- Alarma de movimiento
- Capacidad uso interior: 2 personas + equipamiento
- Capacidad uso exterior: 1 persona + equipamiento
- Controles proporcionales, incluyendo descenso
- Línea eléctrica a la plataforma
- Control de carga colgante
- Contador de horas e indicador de diagnósticos
- Cargador de baterías integrado
- Indicador de estado de batería
- Puntos para grúa y carretilla elevadora
- Punto para fijación de amarres doble
- Luz ámbar intermitente
- Placas de deslizamiento de tijeras (set de 2)
- Garantía de 2 años para piezas y mano de obra, 5 años para los elementos estructurales
- Marcado CE

OPCIONES

- Pintura en colores especiales
- Aceite hidráulico respetuoso con medio ambiente
- Toma de aire en plataforma
- Paquete de protección para avión
- Portapaneles
- Sistema secundario de protección de Snorkel Guard™
- Estante de la pipa
- Riel superior
- Telemática Snorkel OnSite™