

## MÁS ECONÓMICAS

- Alimentación eléctrica con cero emisiones y funcionamiento en interiores prácticamente sin ruido.

## MÁS PRODUCTIVAS

- Cero esperas con los motores de tracción CA con respuesta inmediata para un mayor par de torsión y eficiencia.

## MÁS ACCESIBILIDAD

- Acceso a sitios de difícil alcance con posicionamiento casi vertical del plumín y movimiento de lado a lado de 180°.

## DISEÑO INTELIGENTE

- Disfrute de los mejores plataformas elevadoras de la industria, con ellos podrá trabajar más tiempo con una mayor productividad.

### Características Estándar

- Plataforma de acceso bajo 0,76 m x 1,22 m
- Entrada lateral con barandilla y barra abatible
- Operatividad simultánea de las varias funciones del brazo
- Control de la palanca de traslación totalmente proporcional con botón de dirección para el pulgar integrado
- Control de la plataforma principal y de la palanca de mando de giro totalmente proporcional
- Control con diversas velocidades para plataforma inferior, brazo telescópico, plumín y giro de la plataforma
- Velocidad de desplazamiento lenta seleccionables en las funciones de dirección/elevación y giro
- Plumín articulado 1,22 m
- Plumín JibPLUS® cuadridireccional de 1,22 m
- Sistema de giro propulsado de la plataforma de 180°
- Panel luminoso de estado de la plataforma<sup>1</sup>
- Sistema detector de carga
- Cable de alimentación CA hacia la plataforma
- Accionamiento eléctrico directo en dos ruedas
- Control de tracción automático
- Configuración "personal" programable
- Sistema de autodiagnóstico a bordo
- Compartimento baterías/eléctrico cerrado
- Cargador de batería automático de 20 A
- Frenos ruedas traseras automáticos
- Capotas de ABS conformadas
- Luz y alarma de pendiente a 3 grados
- Chasis estrecho de 1,22 m
- Orejetas de elevación/ancaje
- Interruptor de selección del panel de control en el suelo con el bloqueo
- Indicador del nivel de carga de la batería
- Hòrometro
- Bocina
- Sistema de bajada manual
- Bandeja de herramientas de la plataforma
- Sistema activo JLG Skyguard



<sup>1</sup> Indicadores luminosos en la consola de mandos de la plataforma que avisan de peligros del sistema, batería baja, pendiente excesiva y del estado del conmutador de pedal.

### Especificaciones Estándar

Fuente de alimentación	
• Sistema eléctrico	48 V CA
• Baterías de ciclo prolongado	8 x 6 V 305 A/h
• Motores de tracción	Doble tracción CA
Sistema hidráulico	
• Motor hidráulico	Imán permanente
Ruedas	25 x 7-12 No dejan huella

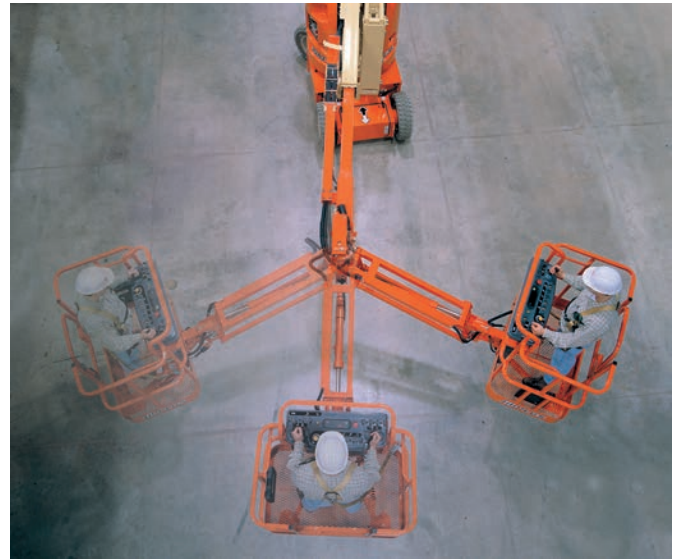
### Accesorios y Opciones

- Puerta abatible con cierre automático hacia dentro
- Baterías 8 x 6 V 370 A/h
- Alarma de movimiento
- Baterías AGM de 305 A/
- Pack de alarmas<sup>2</sup>
- Luces de trabajo para la plataforma
- Luz ámbar estroboscópica
- Enchufe y toma de corriente europeos
- Protector acrílico de la consola de mandos
- Cilindro con fuelle
- Baliza Skyguard (ILOS)
- Aceite hidráulico sintético biodegradable
- Candado de seguridad programable
- Pintura de color especial

<sup>2</sup> Incluye alarma de movimiento + luz estroboscópica ámbar.

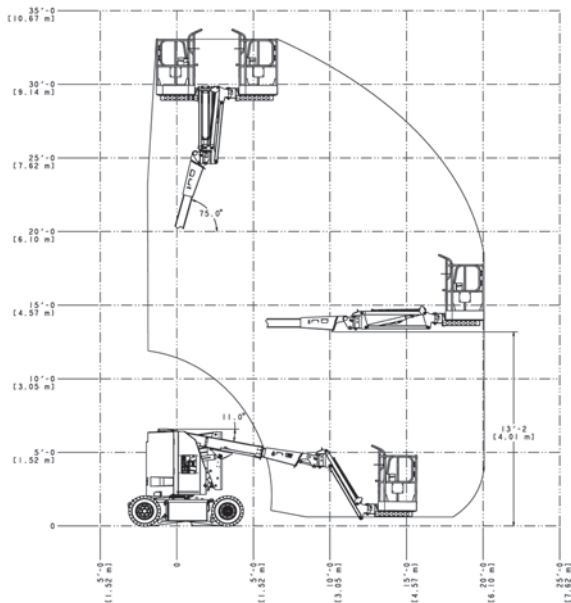
## Prestaciones

- Altura de trabajo 10,97 m
- Alcance de trabajo 6,77 m
- Altura de articulación 4,01 m
- Rotación (no continua) 350°
- Capacidad de la plataforma - Sin restricción 230 kg
- Giro de plataforma (hidráulico) 180°
- Plumín - longitud total 1,22 m
- Plumín - grado de articulación 144° Vertical (+ 84°/ - 60°)
  - A. Tamaño de la plataform 0,76 m x 1,22 m
  - B. Anchura total 1,22 m
  - C. Giro de cola (en posición de trabajo) Cero
  - D. Altura recogida 2,01 m
  - E. Longitud recogida 5,74 m
  - F. Distancia entre ejes 1,65 m
  - G. Distancia al suelo 0,10 m
- Peso de la máquina <sup>1</sup> 7.100 kg
- Máxima presión sobre el suelo 11,95 kg/cm<sup>2</sup>
- Velocidad de traslación 7,2 km/h
- Pendiente superable 25 %
- Radio de Giro - Interno 1,52 m
- Radio de Giro - Externo 3,10 m

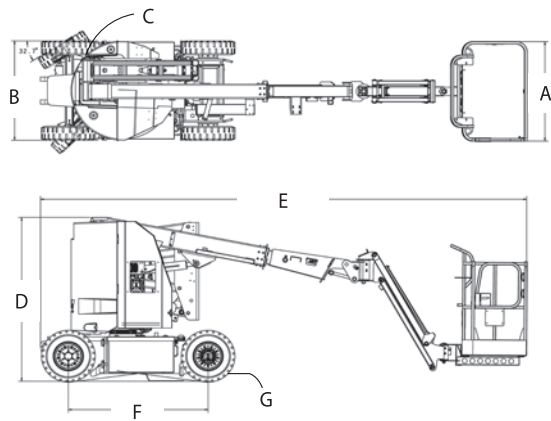


<sup>1</sup> Algunas opciones o la conformidad con normas de ciertos países pueden conllevar un incremento del peso y/o de las dimensiones.

## Diagrama de Alcance



## Dimensiones



C/. Parroquia de Babío. Parc. C1 Nave 06 • P.I. Bergondo • 15165 BERGONDO (A Coruña)  
T.: 981 795 567 • info@soosmaquinaria.com

P. I. A Granxa. Parc. 34-35 • 36400 Porriño (Pontevedra)  
T.: 886 100 366 • vigo@soosmaquinaria.com



[www.soosmaquinaria.com](http://www.soosmaquinaria.com)