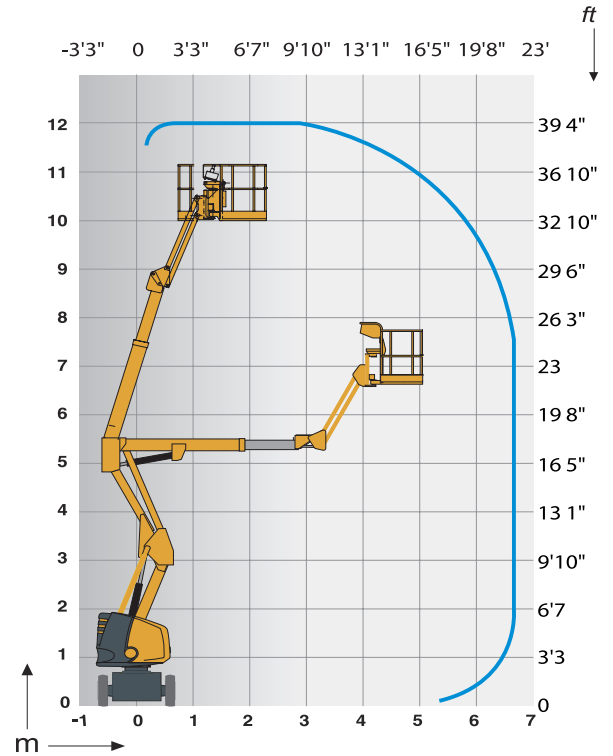
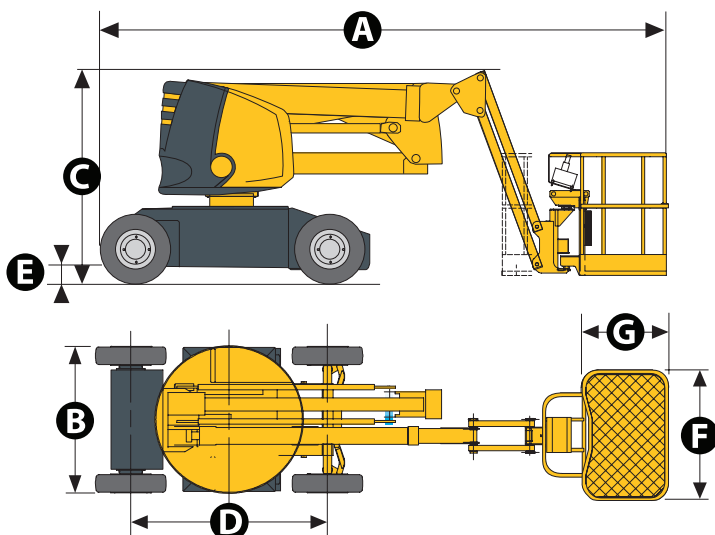


DATOS TÉCNICOS
HA12IP

| | |
|---|--------------------|
| Altura de trabajo | 12 m |
| Altura plataforma | 10 m |
| Alcance máximo | 6.5 m |
| Punto de articulación | 5.3 m |
| Capacidad máxima | 230 kg |
| Ángulo de abatimiento vertical del pendular | 136° (+64/-72) |
| A Largo replegada | 5.4 m |
| B Ancho | 1.35 m |
| C Altura replegada | 2.06 m |
| Altura de transporte | 2.6 m |
| D Distancia entre ejes | 1.8 m |
| E Altura al suelo | 16 cm |
| F x G Dimensiones cesta | 1.2 x 0.8 |
| Alcance trasero | 0 cm |
| Velocidad de traslación | 0.7 - 4.5 km/h |
| Radio de giro exterior | 2.4 m |
| Ángulo de rotación de la torreta | 355° |
| Ángulo de rotación de la cesta | 170° (+80/-90) |
| Energía | 48 V - 345 Ah (C5) |
| Pendiente máxima | 25 % |
| Neumáticos no marcantes | 6x12" |
| Depósito hidráulico | 30 l |
| Peso total | 5 945 kg |


EQUIPAMIENTO ESTÁNDAR

Baterías de semitracción
 Indicador de carga de baterías
 Cargador de batería 48 V - 50 A
 Control de mandos táctiles
 Alarma Controlador de inclinación 3°
 Neumáticos no marcantes
 Utilización en exterior con toda seguridad, resiste

Posición de rueda libre
 Horómetro
 Perno de bloqueo de giro para transportación del equipo
 Anillas de elevación y remolque
 Sistema manual de bajada de emergencia
 2 ruedas motrices delanteras y 2 ruedas directrices traseras
 Limitador de carga en cesta
 Claxon

OPCIONES Y ACCESORIOS

Luz de flash
 Toma eléctrica en cesta
 Alarma de traslación
 Llenado centralizado de baterías
 Baterías de tracción 360 Ah
 Baterías impermeables
 Toma de aire comprimido en plataforma
 Liberación remota de freno eléctrico
 Aceite biodegradable
 Opción cesta ancha (1,4m x 0,8m - Capacidad máxima : 200 kg)

C/. Parroquia de Babío. Parc. C1 Nave 06 • P.I. Bergondo • 15165 BERGONDO (A Coruña)
 T.: **981 795 567** • info@soosmaquinaria.com

P. I. A Granxa. Parc. 34-35 • 36400 Porriño (Pontevedra)
 T.: **886 100 366** • vigo@soosmaquinaria.com

