



Genie® Superlift Advantage SLA-25

Especificaciones

Modelos	SLA-25
Altura de trabajo - Horquillas estándar (horquillas abajo)	7,42 m
Altura de trabajo - Horquillas estándar (horquillas arriba)	7,94 m
Altura de trabajo - Horquillas ajustables (horquillas abajo)	7,42 m
Altura de trabajo - Horquillas ajustables (horquillas arriba)	7,94 m
Altura de trabajo - Horquillas planas	-
Altura de trabajo - mástil ⁽¹⁾	7,42 m
Altura de trabajo - Plataforma de carga ⁽²⁾ - Horquillas abajo	7,42 m
Altura de trabajo - Plataforma de carga ⁽²⁾ - Horquillas arriba	7,94 m
A Altura - replegado	1,99 m
B Longitud base estándar - replegado	0,79 m
C Longitud - en funcionamiento	2,08 m
D Anchura - replegado ⁽¹⁾	0,80 m
Anchura - con estabilizadores bajados	1,85 m
E Altura libre sobre el suelo	5 cm
F Ángulo de inclinación del mástil	2,5° - 3° - 3,5° - 4,5°
G Altura de carga mín.	15 cm

Productividad

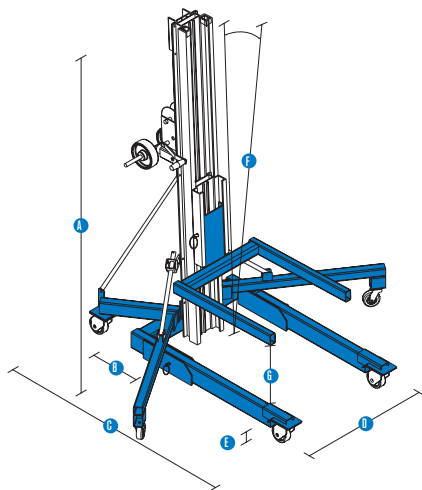
Capacidad de carga, centro carga 46 cm	295 kg
Capacidad de carga, centro carga 61 cm	204 kg
Capacidad de carga, centro carga 107 cm	113 kg

Potencia y transmisión

Manivelas - por unidad de longitud	41/m
Cabrestante estándar - carro en movimiento	41/m
Cabrestante estándar - mástil en movimiento	18/m

Peso y Presión sobre el suelo

Peso - Base Estándar	204 kg
Peso - Base Straddle	-



Accesorios de manipulación de carga	Dimensiones		Peso
	METRIC		METRIC
Horquillas estándar (l/a/p) ⁽⁴⁾	69 / 60 / 6 cm		18 kg
Tamaño horquilla estándar (cada una) ⁽⁴⁾	6 / 4 cm		
Conjunto de horquillas ajustables (l/a/p) ⁽⁴⁾	70 / 61-76 / 6 cm		24 kg
Tamaño de horquilla ajustable máximo (cada una)	6 / 4 cm		24 kg
Extensiones de horquillas separadas (cada una) (l/a/p) ⁽⁴⁾	76 / 5 / 8 cm		2 kg
Extensiones de horquillas unidas (cada una) (l/a/p) ^{(3) (4)}	64 / 5 / 8 cm		2 kg
Horquillas planas (l/a/p) ⁽⁴⁾	81 / 41-79 / 3,8 cm		36 kg
Mástil (l/a/p) ^{(3) (4)}	46,61,81,112 / 4 / 15 cm		18 kg
Plataforma de carga (l/a/p) ^{(3) (4)}	70 / 58 / 7 cm		14 kg

(1) Dimensiones exteriores.

(2) Para uso con horquillas estándar y ajustables.

(3) Medido de suelo a parte inferior del grillete.

(4) Longitud/anchura/profundidad, desde el extremo del carro y el exterior de las horquillas





Opciones Disponibles		S	S+	BT0
Chasis	Conjunto de ruedas traseras de transporte		<input type="radio"/>	<input type="radio"/>
	Diseño de alta resistencia	<input checked="" type="checkbox"/>	<input checked="" type="checkbox"/>	<input checked="" type="checkbox"/>
	Diseño portátil compacto	<input checked="" type="checkbox"/>	<input checked="" type="checkbox"/>	<input checked="" type="checkbox"/>
	Preparación rápida que no requiere herramientas	<input checked="" type="checkbox"/>	<input checked="" type="checkbox"/>	<input checked="" type="checkbox"/>
	Estabilizadores (estándar en SLA-20, -25, no en base straddle)			<input type="radio"/>
Mástil	Freno de mástil	<input checked="" type="checkbox"/>	<input checked="" type="checkbox"/>	<input checked="" type="checkbox"/>
	Cabrestante manual de una velocidad, bloquea la carga en su lugar	<input checked="" type="checkbox"/>	<input checked="" type="checkbox"/>	<input checked="" type="checkbox"/>
	Sistema de mástil telescópico patentado	<input checked="" type="checkbox"/>	<input checked="" type="checkbox"/>	<input checked="" type="checkbox"/>
	Mástil telescópico de aluminio robusto y ligero	<input checked="" type="checkbox"/>	<input checked="" type="checkbox"/>	<input checked="" type="checkbox"/>
	Bloqueo de transporte de chasis	<input checked="" type="checkbox"/>	<input checked="" type="checkbox"/>	<input checked="" type="checkbox"/>
	Cabrestante de dos velocidades (solo en SLA-15, SLA-20, SLA-25)			<input type="radio"/>
Ruedas	Ruedas de apoyo frontales que no dejan marca de 10cm	<input checked="" type="checkbox"/>	<input checked="" type="checkbox"/>	<input checked="" type="checkbox"/>
	Ruedas de apoyo traseras de 12cm con frenos laterales	<input checked="" type="checkbox"/>	<input checked="" type="checkbox"/>	<input checked="" type="checkbox"/>
Accesorios	Horquillas de acero estándar de larga duración	<input checked="" type="checkbox"/>	<input checked="" type="checkbox"/>	<input checked="" type="checkbox"/>
	Horquillas de anchura ajustable		<input type="radio"/>	<input type="radio"/>
	Pluma		<input type="radio"/>	<input type="radio"/>
	Horquillas planas (SLA-5, SLA-10, SLA-15)		<input type="radio"/>	<input type="radio"/>
	Extensiones de horquillas (para horquillas estándar o ajustables)		<input type="radio"/>	<input type="radio"/>
	Plataforma de carga		<input type="radio"/>	<input type="radio"/>

- S Configuración estándar
- S+ Configuración estándar con opciones
- BT0 Fabricación bajo pedido
- ✓ Características estándar
- Opciones



Configuración rápida



Carga en furgoneta



Capacidad de carga máx. 454kg



Accesorios Originales Genie⁽¹⁾

(1) Accesorios adicionales originales Genie disponibles en Parts.GenieLift.com

