

RESPECTO POR EL MEDIO AMBIENTE

- Control variable de la velocidad del motor para una mejor eficiencia de combustible que ahorra costes operativos.

POTENCIA Y RENDIMIENTO

- Tiempo de elevación completa un 50%* más rápido (* el tiempo real podría variar), lo que incrementa la eficiencia de los trabajadores).

MÁS ACCESO

- Más alcance horizontal para una mayor área de trabajo.

MAYOR FUERZA

- Capacidad de la cesta de 250 kg frente a los 230 kg anteriores, lo que le permitirá acompañarse de más herramientas o materiales para permanecer durante más tiempo en el trabajo.



Características estándar

- Plumín articulado de 1,24 m
- Entrada lateral de 0,76 m x 1,83 m a la plataforma
- Giro de plataforma de 180 grados hidráulico
- Panel de luces de estado de la máquina en la consola de la plataforma ¹
- Cable de CA a la plataforma
- Alarma/luz indicadora de inclinación de 5 grados
- Módulo del motor amovible
- Mandos multifunción mejorados
- Cubiertas de la tornamesa tipo ala de gaviota
- Alimentación auxiliar de 12V CC
- Contador de horas
- Pantalla interactiva en los controles de terreno
- Mandos proporcionales
- Sistema Control ADE [®]
- Casquillos de elevación y sujeción
- Claxon
- Tracción hidrostática en las cuatro ruedas
- Eje oscilante
- Caja de control de aluminio fundido
- Alarma de movimiento
- Tiempo de elevación completa reducido

Especificaciones estándar

Fuente de alimentación

- Motor diésel
Deutz D2.3 L3 Fase IIIA 36,4 kW
- Capacidad del depósito de combustible 60,5 L

Sistema hidráulico

- Capacidad del sistema 144 L
- Capacidad del depósito 136 L
- Alimentación auxiliar 12V-DC

Neumáticos

- De serie 33/1550 x 16,5
Neumáticos superanchos rellenos de espuma
- Opcional Neumáticos 315/55 D20 rellenos de espuma
Neumáticos antihuella

Accesorios y opciones

- Plataforma de 0,76 x 1,22 m
- Puerta batiente con autocierre hacia adentro
- Plataforma de 0,76 x 1,22 m
- Línea de aire de 13 mm a la plataforma
- Generador CA
- Luz giratoria ámbar intermitente
- Kit para entornos hostiles
- Paquete de iluminación
- Luces de trabajo de la plataforma
- Bandeja de herramientas para el operario
- Paquetes de accesorios
- Paquete SkyPower [®]
- SkyGuard [®]
- Estante para tuberías
- Purificador catalítico de gases de escape

¹. Incluye limpiabrazos, fuelles de cilindro y cubierta para la consola.

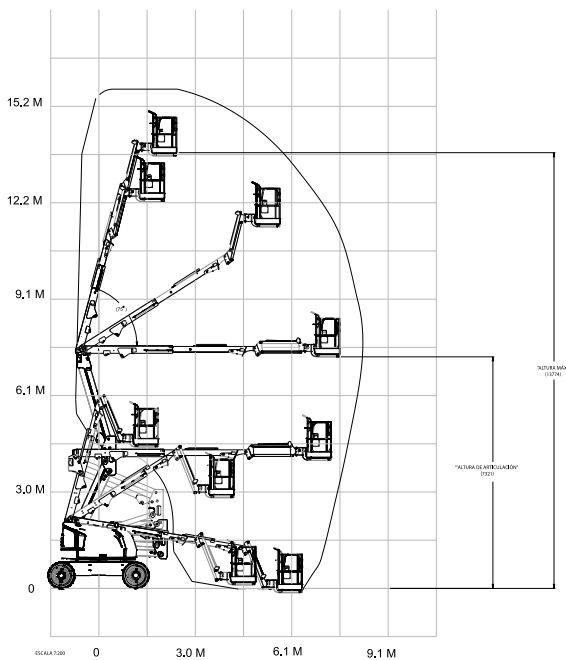
Nota: Ciertas opciones podrían alargar el plazo de entrega y puede que ciertas combinaciones de opciones no se hallen disponibles.

Rendimiento

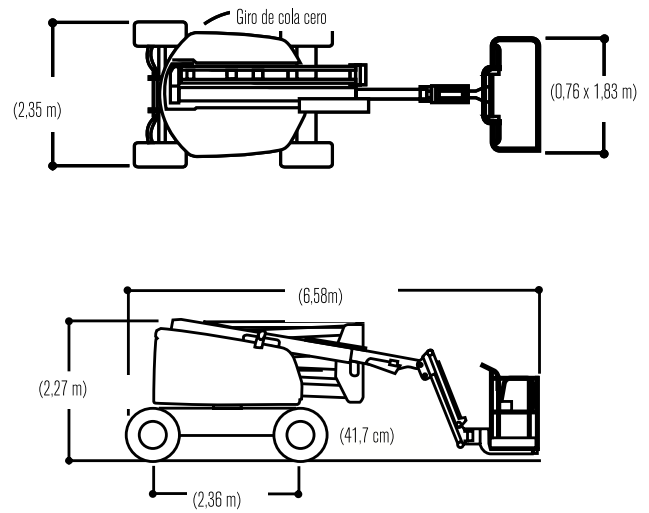
- Altura de plataforma 13,72 m
- Alcance horizontal 7,62 m
- Altura de articulación 7,3 m
- Balanceo 355 grados discontinuos
- Capacidad de plataforma
No limitada 250 kg
- Tamaño de la plataforma 0,76 m x 1,83 m
- Giro de plataforma 180 grados hidráulico
- Plumín 1,24 m
- Grado de articulación del plumín 144 grados (+76, -69)
- Peso 6.495 kg
- Presión sobre el suelo máx.
(con neumáticos) 4 kg/cm²
- Velocidad de desplazamiento 6,8 km/h
- Pendiente superable 45 %
- Oscilación del eje 10 cm
- Radio de giro
Interno 2,06 m
Externo 4,78 m



Diagrama de alcance



Dimensiones



C/. Parroquia de Babío. Parc. C1 Nave 06 • P.I. Bergondo • 15165 BERGONDO (A Coruña)

T.: 981 795 567 • info@soosmaquinaria.com

P. I. A Granxa. Parc. 34-35 · 36400 Porriño (Pontevedra)

T.: 886 100 366 · vigo@soosmaquinaria.com



www.soosmaquinaria.com