

### Especificaciones

Modelos	Z-45/25J RT
---------	-------------

#### Dimensiones

Altura máxima de trabajo*	15,86 m
Altura máxima de la plataforma	13,86 m
Alcance horizontal máx.	7,52 m
Altura de la articulación del brazo (máx)	7,14 m
<b>A</b> Longitud de plataforma	0,76 m
<b>B</b> Ancho de plataforma	1,83 m
<b>C</b> Altura - replegada	2,13 m
<b>D</b> Longitud - replegada	6,65 m
<b>E</b> Ancho	2,29 m
<b>F</b> Distancia entre ejes	2,03 m
<b>G</b> Altura libre sobre el suelo – centro	0,37 m

#### Productividad

Capacidad de elevación	227 kg
Rotación de la plataforma	160°
Rotación vertical del plumín	135°
Rotación de la torreta	355° discontinuo
Voladizo posterior de la plataforma giratoria	cero
Velocidad de translación - replegada	7,24 km/h
Velocidad de translación - elevada**	1,00 km/h
Pendiente superable - 4x4 - replegada***	45%
Radio de giro - int.	1,68 m
Radio de giro - ext.	4,50 m
Controles	12 V DC proporcional
Ruedas y neumáticos	355/55 D20

#### Potencia

Alimentación	Deutz diésel D2011L03i 3 cilindros diésel 35,8 kW
Unidad de alimentación auxiliar	12 V DC
Capacidad del depósito hidráulico	83 L
Capacidad del depósito de combustible	64,4 L

#### Niveles de ruido y vibración

Nivel de presión sonora (suelo)	87 dBA
Nivel de presión sonora (plataforma)	82 dBA
Vibración	<2,5 m/s <sup>2</sup>

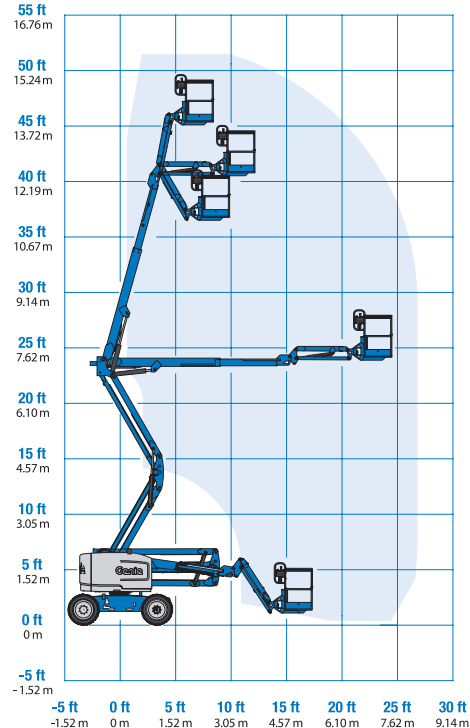
#### Peso\*\*\*\*

CE 4x4 (neumáticos rellenos de espuma)	6.415 kg	6.460 kg
--	----------	----------

#### Cumplimiento normativo

Directiva de la UE: 2006/42/EC - Maquinaria (estándar armonizado EN280); 2004/108/EC (Compatibilidad electromagnética); 2000/14/EC (Ruido exterior)

#### Diagrama de trabajo Z-45/25J RT

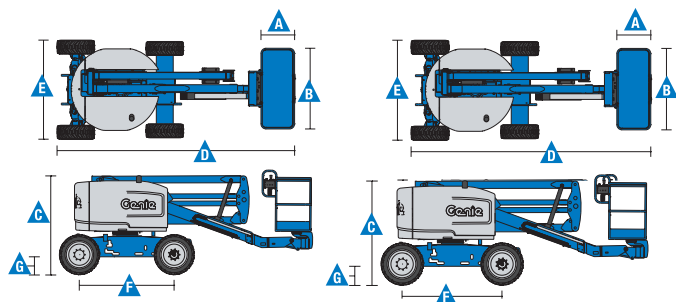


\* En el sistema métrico, altura de trabajo = altura de la plataforma + 2 m.

\*\* En modo elevación (plataforma elevada), la máquina está diseñada para funcionar solo en superficies firmes y niveladas.

\*\*\* La pendiente superable es aplicable al trabajo en pendientes. Consultar en el manual del operario la clasificación de las pendientes.

\*\*\*\* El peso varía en función de las opciones y de los requerimientos del país.



### Características

Características estándar	Fácil configuración según sus necesidades	Opciones y accesorios
<p><b>Dimensiones</b></p> <p><b>Z-45/25 RT</b></p> <ul style="list-style-type: none"> <li>• Altura de trabajo 15,97 m</li> <li>• Alcance horizontal 7,49 m</li> <li>• Altura de la articulación del brazo 7,14 m</li> <li>• Capacidad de elevación hasta 227 kg</li> </ul> <p><b>Z-45/25J RT</b></p> <ul style="list-style-type: none"> <li>• Altura de trabajo 15,86 m</li> <li>• Alcance horizontal 7,52 m</li> <li>• Altura de la articulación del brazo 7,14 m</li> <li>• Capacidad de elevación hasta 227 kg</li> </ul> <p><b>Productividad</b></p> <ul style="list-style-type: none"> <li>• Plataforma con nivelación automática</li> <li>• Rotación de plataforma hidráulica</li> <li>• Controles totalmente proporcionales</li> <li>• Telemático</li> <li>• Refrigerador aceite hidráulico</li> <li>• Interruptor de dirección acoplado al joystick de traslación</li> <li>• Sistema de validación de la traslación</li> <li>• Cableado AC a la plataforma</li> <li>• Bocina</li> <li>• Contador horario</li> <li>• Alarma de inclinación</li> <li>• Alarmas de descenso y desplazamiento</li> <li>• Luz intermitente</li> <li>• 355° de rotación discontinua de la torreta</li> <li>• Tracción positiva</li> <li>• Motores de rueda de dos velocidades</li> <li>• Voladizo posterior cero</li> <li>• Conexión de paralelogramo dual para abarcar muros verticalmente</li> <li>• Sistema de sobrecarga cumple la normativa</li> <li>• Alarma de contacto Lift Guard™</li> <li>• Zócalos de entrada</li> </ul> <p><b>Potencia</b></p> <ul style="list-style-type: none"> <li>• Unidad de alimentación auxiliar de 12 V DC</li> <li>• Calentador de admisión Deutz</li> <li>• Bandeja giratoria del motor</li> </ul>	<p><b>Tipos de plataformas</b></p> <ul style="list-style-type: none"> <li>• De acero 1,83 m</li> </ul> <p><b>Tipos de plumín</b></p> <ul style="list-style-type: none"> <li>• Sin plumín</li> <li>• Plumín articulado 1,52 m</li> </ul> <p><b>Alimentación</b></p> <ul style="list-style-type: none"> <li>• Deutz diésel 35,8 kW</li> </ul> <p><b>Conducción</b></p> <ul style="list-style-type: none"> <li>• 4 x 4</li> </ul> <p><b>Tipos de eje</b></p> <ul style="list-style-type: none"> <li>• Oscilación activa</li> </ul> <p><b>Neumáticos</b></p> <ul style="list-style-type: none"> <li>• Todo terreno con espuma</li> <li>• Todo terreno, no marcan el suelo (reellenos de espuma)</li> </ul>	<p><b>Opciones de productividad</b></p> <ul style="list-style-type: none"> <li>• Cesta con rejilla de protección (a media altura) y puerta abatible (no con cesta 3 entradas)</li> <li>• Raíl auxiliar superior en plataforma</li> <li>• Toma de aire en plataforma</li> <li>• Alimentación en la cesta (incluye macho y hembra/cortacircuitos como opción)</li> <li>• Kit de luces de trabajo (2 en chasis, 2 en plataforma)</li> <li>• Joystick de doble eje</li> <li>• Aceite hidráulico biodegradable</li> <li>• Kit para condiciones adversas<sup>(1)</sup>: fuelles de cilindro, sellos rascadores para la pluma y cubiertas de los controles de la cesta</li> <li>• Kit de protección anti choque<sup>(1,4)</sup>: cesta con acolchado de espuma y un sistema acolchado de desactivación (disponible solo en modelos con plumín)</li> <li>• Desconexión en caso de inclinación</li> <li>• Track &amp; Trace<sup>(2)</sup> (GPS para conocer ubicación de la máquina e información sobre el funcionamiento)</li> <li>• Soporte de para subir cristales<sup>(1)</sup> (requiere neumáticos de espuma y plataforma con triple entrada)</li> <li>• Cubiertas de mandos de control de cesta con cierre</li> <li>• Estructura protectora del operador</li> </ul> <p><b>Alimentación</b></p> <ul style="list-style-type: none"> <li>• Silenciador del depurador catalítico diésel</li> <li>• Indicador de revisión del motor (presión del aceite y temp.)</li> <li>• Generadores AC (110V/60Hz, 3000W o 220V/50Hz, 3000W)</li> <li>• Arranque en frío</li> <li>• Calentador de motor, opción<sup>(3)</sup></li> <li>• Paquete para clima frío<sup>(1)</sup></li> </ul>
		
<p><sup>(1)</sup> Opción solo instalada en fábrica  <sup>(2)</sup> Incluye una primera suscripción de 2 años  <sup>(3)</sup> Disponible solo con motor Deutz  <sup>(4)</sup> Reduce la capacidad de carga de la plataforma a 199,6 kg</p>		