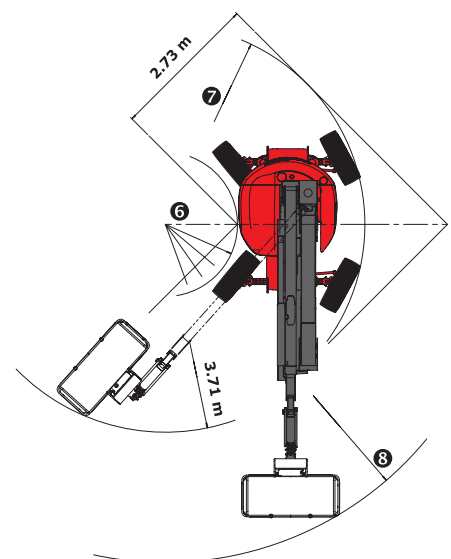
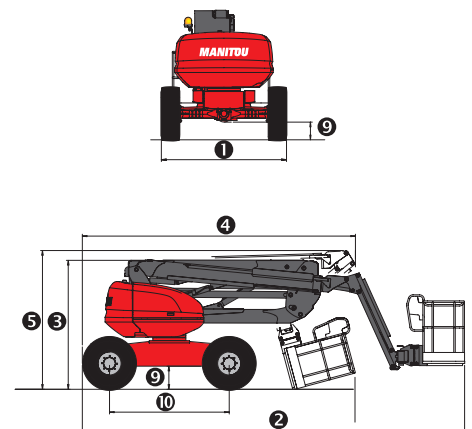
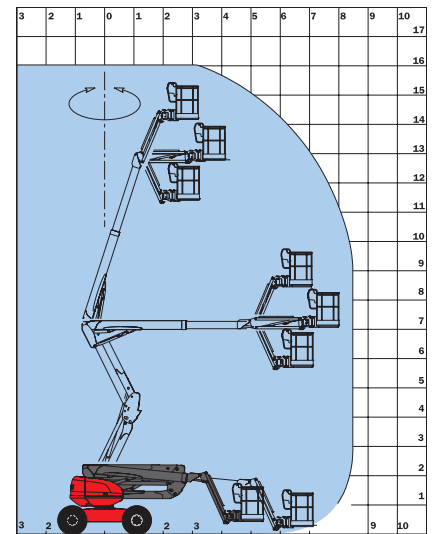


		160 ATJ
	Altura de trabajo	16.01 m
	Altura de la plataforma	14.01 m
	Altura de articulación	7.38 m
	Alcance	8.30 m
	Carrera del pendular	+70°/-70°
	Rotación de la cesta	+90°/-90°
	Rotación de la torreta	350°
	Capacidad	230 kg
	Número de personas (int./ext.)	2/2
	Cesta (ancho x largo)	1.80 x 0.80 m
	1. Ancho total	2.30 m
	2. Largo total	6.53 m
	3. Altura total	2.37 m
	4. Largo total plegada (almacenamiento)	4,44 m
	5. Altura total plegada (almacenamiento)	2.61 m
	6. Radio de giro interior	1.39 m
	7. Radio de giro exterior	3.71 m
	8. Radio de giro cesta	5.94 m
	9. Altura chasis suelo	35.5 cm
	10. Entre ejes	2.20 m
	Velocidad de translación	6 km/h
	Velocidad de trabajo	0.80 km/h
	Pendiente franqueable	40 %
	Desnivel admitido	5° - 9%
	Neumáticos	16.5"
	Ruedas motrices	4
	Ruedas directrices	4
	Peso (puede variar en función de las opciones y normas del país)	6160 kg
	Motor	KUBOTA V1505-E3B
	Potencia	35.1 cv
	Ruido en el entorno (LwA)	101 dB



Equipamiento de serie

Mandos proporcionales
4 movimientos simultáneos
4 ruedas motrices
4 ruedas directrices
Ruedas en posición cangrejo
Ruedas en posición cangrejo
Bloqueo del diferencial
Deslizamiento limitado de eje delantero
Caja de ayuda al diagnóstico
Contador de horas
Indicador proporcional de combustible con testigo de nivel bajo
Caja de herramientas
Capó de protección del pupitre con posibilidad de cierre automático
Claxon
Girofaro
Alarma sonora y testigo luminoso de desnivel y sobrecarga
Desbloqueo de inclinación
Anillos para eslingas
Bomba eléctrica
Predisposición 230 V
Pedal hombre muerto

Equipamiento opcional

2 ruedas directrices
Eje oscilante
Rotación continua
Generador a bordo (3.50 kVA)
Enchufe 230 V con diferencial
Predisposición agua
Faros de trabajo
Pintura especial
Aceite biodegradable
Bip sonoro en todos los movimientos
Bip sonoro en la translación
Catalizador purificador
Kit de refiniería
Código antirrobo
Ruedas de 18"
Informe de verificación inicial antes de la puesta en servicio
Arnés de seguridad
Baterías gran capacidad

C/. Parroquia de Babío. Parc. C1 Nave 06 • P.I. Bergondo • 15165 BERGONDO (A Coruña)

T.: 981 795 567 • info@soosmaquinaria.com

P. I. A Granxa. Parc. 34-35 · 36400 Porriño (Pontevedra)

T.: 886 100 366 • vigo@soosmaquinaria.com



www.soosmaquinaria.com