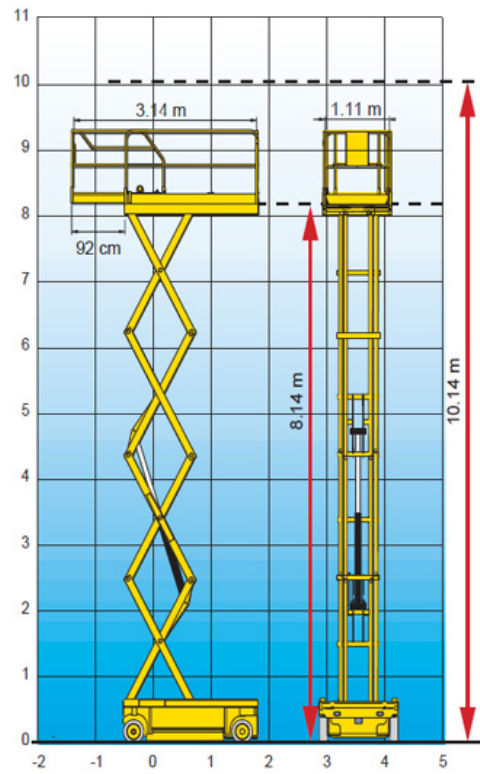
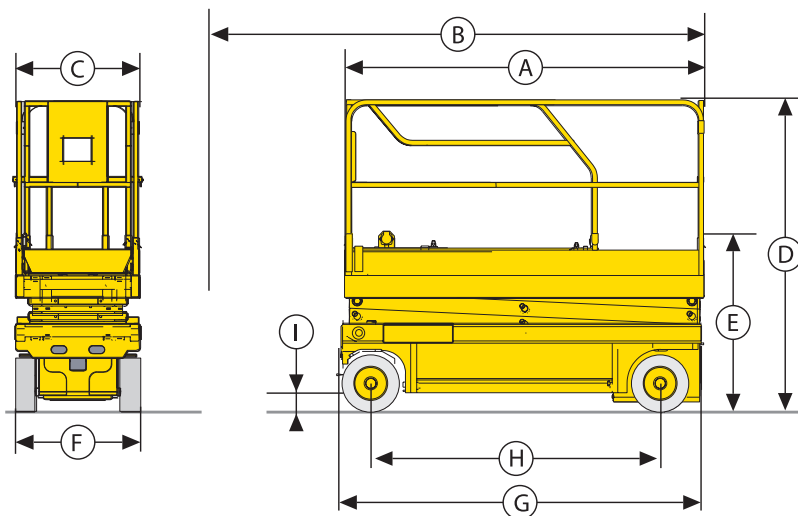


DATOS TÉCNICOS
COMPACT 10N

Altura de trabajo	10 m
Altura de plataforma	8 m
Altura máxima de traslación	8 m
Capacidad máxima - interior	230 kg
Capacidad máxima - exterior	N/A
A Largo plataforma	2.31 m
B Largo plataforma extendida	3.23 m
Largo (extensión)	0.92 m
C Ancho plataforma	0.81 m
E Altura replegada - barandillas plegadas	1.32 m
D Altura replegada - barandillas	2.18 m
F Ancho de transporte	0.81 m
G Longitud máxima	2.49 m
H Distancia entre ejes	1.86 m
I Altura al suelo	13 cm
Altura sobre el suelo - Potholes bajados	2.5 cm
Velocidad de traslación	1 - 3.2 km/h
Pendiente máxima	23 %
Inclinación	2 °
Tiempo de subida/ bajada	36 s / 42 s
Radio de giro exterior	2.38 m
Neumáticos no marcantes	15x5
Energía	24 V - 225 Ah (C20)
Depósito hidráulico	27 l
Peso total	2 190 kg


EQUIPAMIENTO ESTÁNDAR

- Protectores Pot Hole
- Indicador de carga de batería
- Elevación y conducción proporcional
- Barandilla plegable (C10N)
- Bandeja extensible
- Carga de batería con Stop automático
- Neumáticos sólidos no marcantes
- Dispositivo liberador de frenos
- Controlador de inclinación
- Sistema de Gestión de Carga en plataforma
- Válvula de descenso manual de emergencia de la plataforma
- Alojamientos integrados para entrada de horquillas de Carretillas
- Argollas de seguridad para arnés
- Claxon
- Horómetro

OPCIONES Y ACCESORIOS

- Luz de flash
- Alarma de movimientos
- Faro de trabajo
- Toma eléctrica auxiliar en cesta
- Aceite hidráulico biodegradable
- Barandillas plegables (C8)
- Llenado centralizado de baterías

C/. Parroquia de Babío. Parc. C1 Nave 06 • P.I. Bergondo • 15165 BERGONDO (A Coruña)
 T.: 981 795 567 • info@soosmaquinaria.com

P. I. A Granxa. Parc. 34-35 • 36400 Porriño (Pontevedra)
 T.: 886 100 366 • vigo@soosmaquinaria.com

