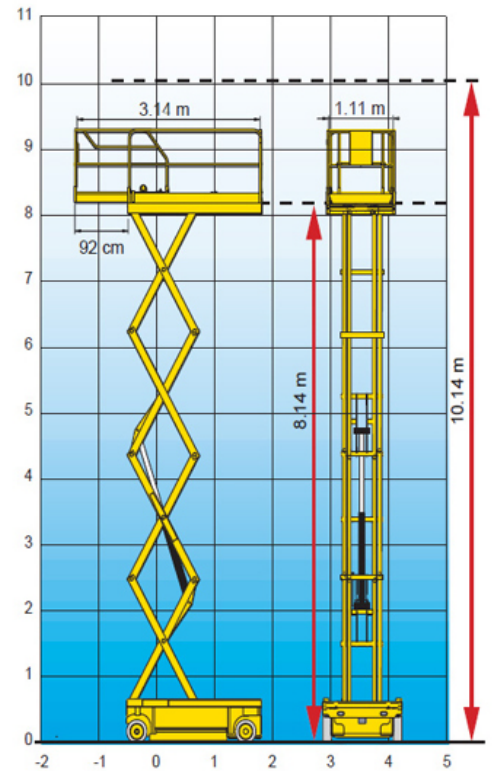


DATOS TÉCNICOS
Compact 10

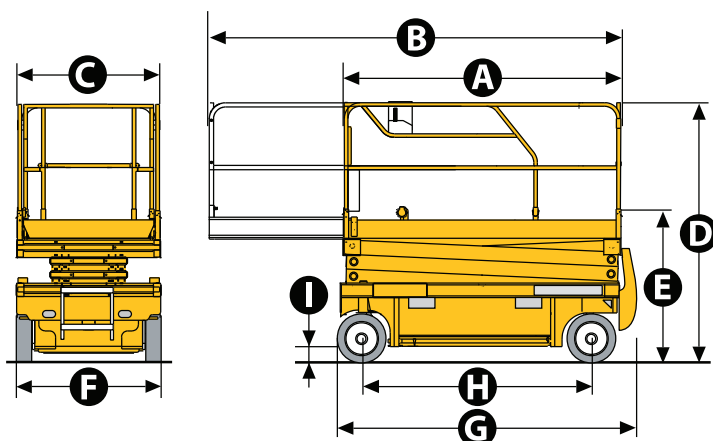
Altura de trabajo	10.15 m
Altura de plataforma	8.15 m
Altura máxima de traslación	8.15 m
Capacidad máxima - interior	450 kg
Capacidad máxima - exterior	450 kg
A Largo plataforma	2,31
B Largo plataforma extendida	3.23 m
Largo (extensión)	0.92 m
C Ancho plataforma	1.2 m
E Altura replugada - barandillas plegadas	1.4 m
D Altura replugada - barandillas	2.26 m
F Ancho de transporte	1.2 m
G Longitud máxima	2.49 m
H Distancia entre ejes	1.86 m
I Altura al suelo	13 cm
Altura sobre el suelo - Potholes bajados	2.5 cm
Velocidad de traslación	0,8 - 2.9 km/h
Pendiente máxima	23 %
Inclinación	2 °
Tiempo de subida/ bajada	32 s / 42 s
Radio de giro exterior	2.5 m
Neumáticos no marcantes	15x5
Energía	24 V - 340 Ah (C20)
Depósito hidráulico	25 l
Peso total	2 330 kg


EQUIPAMIENTO ESTÁNDAR

- Protectores Pot Hole
- Indicador de carga de batería
- Elevación y conducción proporcional
- Cuadro de mandos móvil en la cesta
- Bandeja extensible
- Carga de batería con Stop automático
- Neumáticos sólidos no marcantes
- Dispositivo liberador de frenos
- Controlador de inclinación
- Sistema de Gestión de Carga en plataforma
- Válvula de descenso manual de emergencia de la plataforma
- Alojamientos integrados para entrada de horquillas de Carretillas
- Argollas de seguridad para arnés
- Claxon
- Horómetro

OPCIONES Y ACCESORIOS

- Luz de flash
- Alarma de traslación
- Faro de trabajo
- Toma eléctrica auxiliar en cesta
- Aceite hidráulico biodegradable
- Barandillas plegables
- Baterías libres de mantenimiento
- Baterías de tracción
- Llenado centralizado de baterías



C/. Parroquia de Babío. Parc. C1 Nave 06 • P.I. Bergondo • 15165 BERGONDO (A Coruña)
 T.: **981 795 567** • info@soosmaquinaria.com

P. I. A Granxa. Parc. 34-35 • 36400 Porriño (Pontevedra)
 T.: **886 100 366** • vigo@soosmaquinaria.com

