

## MÁS ECONÓMICOS

- Alimentación eléctrica con cero emisiones y funcionamiento en interiores prácticamente sin ruido.

## MÁS PRODUCTIVOS

- Impulsa la eficiencia con el accionamiento eléctrico directo.

## MÁS ACCESIBILIDAD

- Puede llegar a más sitios gracias a sus dimensiones reducidas y su preciso sistema de control.

## DISEÑO INTELIGENTE

- Disfrute de los mejores elevadores de la industria, con ellos podrá trabajar más tiempo con una mayor productividad.

### Características Estándar

- 1,27 m de extensión de la plataforma desplegable
- Barandillas abatibles
- Puerta semiabatible
- Consola de la plataforma extraíble
- Puntos de anclaje con amarre
- Control de la palanca (joystick) de traslación totalmente proporcional con selector de dirección para el pulgar integrado
- Control proporcional de velocidad de elevación/bajada
- La palanca de mandos (joystick) permite dirigir la elevación y la traslación
- Sistema detector de carga
- Tracción positiva automática
- Configuración personal programable
- Sistema de autodiagnóstico a bordo
- Puertas del compartimento eléctrico/batería de apertura hacia el exterior
- Cargador de batería automático de 20 amp
- Dirección y conducción eléctrica directa de la rueda delantera con motor dual
- Frenos automáticos de doble rueda
- Activación del freno de emergencia
- Sistema de protección frente a baches
- Cable CA hacia la plataforma
- Indicador del nivel de carga de la batería
- Horómetro
- Cojinetes del brazo de la tijera sin necesidad de lubricación
- Puntal para mantenimiento de la tijera
- Bajada manual
- Bocina
- Luz y alarma de pendiente
- Orejetas de anclaje
- Huecos para elevador de horquilla

### Especificaciones Estándar

- |   |                     |
|---|---------------------|
| • Ruedas (Neumático que no deja huella) | 406 x 125           |
| • Energía                               | 24 V Eléctrica 6 kW |
| • Baterías de Ciclo Prolongado          | 4 x 6V 220 A/h      |
| • Cargador (120/240 V - 50/60 Hz)       | 20 Amp Automático   |
| • Sistema Hidráulico                    | 20,0 L              |

### Accesorios y Opciones

- Tubo de aire de 13 mm hacia la plataforma
- Luces de trabajo para la plataforma
- Baterías AGM de 220 A/h
- Batería de alto rendimiento de 245 A/h
- Orejetas de elevación
- Alarma de movimientos
- Alarma de bajada
- Paquete de alarmas<sup>1</sup>
- Acolchado de la plataforma
- Soporte para paneles
- Soportes para tuberías
- Plataforma con salida de 12V
- Plataforma sin salida de 12V
- Paquete para electricistas<sup>2</sup>
- Paquete para fontaneros<sup>3</sup>
- Luz ámbar estroboscópica
- Enchufe y toma europeo
- Aceite hidráulico sintético biodegradable
- Árbol de electricistas

<sup>1</sup> Incluye alarma de movimientos + luz estroboscópica ámbar.

<sup>2</sup> Incluye plataforma sin salida de 12V, soportes de tuberías, tornillo de banco y árbol de electricistas.

<sup>3</sup> Incluye plataforma con salida de 12V, soportes de tuberías, tornillo de banco.

Algunas opciones o la conformidad con normas de ciertos países pueden conllevar un incremento del peso y/o de las dimensiones.



## Prestaciones

• Altura de Trabajo	9,92 m
• Altura de la Plataforma - Elevada	7,92 m
A. Altura recogida	2,39 m
B. Altura de la Barandilla de la Plataforma	1,10 m
C. Altura recogida (Barandilla plegada) <sup>1</sup>	2,01 m
D. Tamaño Interno de la Plataforma (A x L)	1,12 m x 2,50 m
E. Extensión de la Plataforma	1,27 m
F. Anchura Total	1,17 m
G. Longitud Total	2,50 m
H. Distancia entre Ejes	2,09 m
I. Distancia al Suelo	0,13 m
• Capacidad de la Plataforma <sup>2</sup>	450 kg
• Capacidad en la Extensión de la Plataforma Opcional	120 kg
• Tiempo de Elevación/Bajada	40/50 s
• Máxima altura de Traslación	7,92 m
• Peso de la Máquina <sup>3</sup>	2.740 kg
• Máxima Presión sobre el Suelo	6,98 kg/cm <sup>2</sup>
• Velocidad de Traslación - Bajada	4,0 km/h
• Pendiente superable	25 %
• Radio de Giro - Interno ---	Cero
• Radio de Giro - Externo	2,41 m



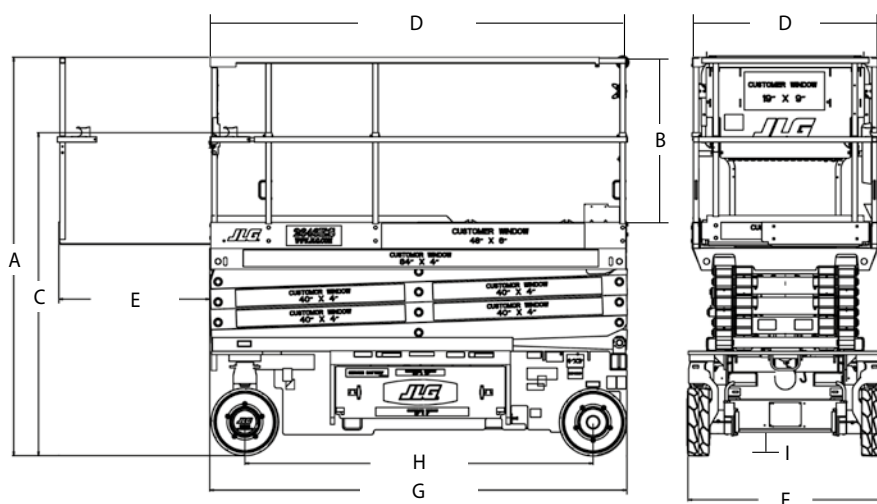
<sup>1</sup> Normas barandilla plegable en todos los modelos ES conformes con las especificaciones CE

<sup>2</sup> Las capacidades mostradas son las máximas con 2 personas en espacios interiores para todos los modelos. Clasificación para exteriores:

1930ES - 1 persona/120 kg; 2030ES - 1 persona/160 kg;

<sup>3</sup> Algunas opciones o la conformidad con normas de ciertos países pueden conllevar un incremento del peso y/o de las dimensiones.

## Dimensiones



C/. Parroquia de Babío. Parc. C1 Nave 06 • P.I. Bergondo • 15165 BERGONDO (A Coruña)  
T.: **981 795 567** • [info@soosmaquinaria.com](mailto:info@soosmaquinaria.com)

P. I. A Granxa. Parc. 34-35 • 36400 Porriño (Pontevedra)  
T.: **886 100 366** • [vigo@soosmaquinaria.com](mailto:vigo@soosmaquinaria.com)



[www.soosmaquinaria.com](http://www.soosmaquinaria.com)